

Mini escavatori fino a 6 t



**WACKER
NEUSON**

all it takes!



La vera grandezza si dimostra nei cantieri con spazi ristretti: i mini escavatori di Wacker Neuson.

1. Economicità senza compromessi.

La nostra gamma accuratamente studiata di mini escavatori è in grado di offrire la macchina ideale per le vostre esigenze personalizzate. Tutti i mini escavatori di Wacker Neuson sono particolarmente robusti, potenti e facili da utilizzare. Una varietà di accessori aumenta le possibilità di impiego e rende le macchine economicamente ancora più vantaggiose.

2. Affidabilità "Made in Austria".

Nella nostra fabbrica di Horsching nei pressi di Linz sono riuniti tutti i reparti specializzati: ricerca e sviluppo, acquisti, gestione del prodotto, costruzione prototipi, progettazione, garanzia di qualità e produzione. In questo modo otteniamo la massima qualità, made in Austria.

3. La nostra attenzione per il vostro successo.

La nostra collaborazione inizia non appena scegliete un escavatore di Wacker Neuson. Avete accesso a numerose prestazioni e servizi di assistenza in quanto il nostro obiettivo è garantire la massima disponibilità della macchina. Questa è la promessa che vi facciamo!

Wacker Neuson - all it takes!

Offriamo prodotti e servizi in grado di andare incontro alle richieste più esigenti e agli usi più svariati. Wacker Neuson è sinonimo di affidabilità. Naturalmente tutto questo vale anche per la nostra vasta gamma di mini escavatori. Ogni giorno facciamo del nostro meglio per il vostro successo. E con grande passione.

Competenza degli escavatori fin nei minimi dettagli.



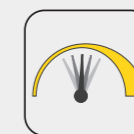
Efficienza

- **Vertical Digging System (VDS):** maggiore produttività su tutti i terreni irregolari
- **Sottocarro a larghezza variabile:** stretto per i passaggi a larghezza ridotta, largo per una elevata stabilità
- **Occhielli di sollevamento sul tetto della cabina** per un trasporto e un carico facili
- **Zero Tail:** sporgenza ridotta al minimo
- **Dimensioni compatte** per un rapido cambio del luogo di utilizzo



Manutenzione

- **Ottimali accessi per la manutenzione** consentono di risparmiare tempo e denaro durante la manutenzione
- **Lunga durata di vita** grazie ai componenti e ai processi di alto valore



Versatilità

- **Circuiti idraulici (AUX I - V):** fino a 5 circuiti di controllo ausiliari franco fabbrica
- **Notevole sfruttamento della macchina** grazie ai numerosi accessori franco fabbrica
- **Colori su richiesta dei clienti:** Su richiesta verniciamo le macchine anche con colori speciali
- **Sistema innovativo del parabrezza** per una ventilazione ottimale con qualsiasi condizione meteorologica



Sicurezza

- **Comando intuitivo,** ad es. tramite joystick
- **Cabina ergonomica** con tante possibilità di regolazione
- **Ottima visuale** dell'area di lavoro
- **Soluzione telematica EquipCare** per una panoramica ottimale
- **Active Working Signal** per una maggiore sicurezza

Panoramica di tutti i mini escavatori fino a 6 t di questa brochure.



EZ17e

Peso di trasporto: 1.681 kg
> Pagina 04



803

930-992 kg
> Pagina 08



ET16

1.402-1.602 kg
> Pagina 12



EZ17

1.595-1.822 kg
> Pagina 18



ET18

1.582-2.060 kg
> Pagina 20



ET20

1.862-2.182 kg
> Pagina 20



ET24

2.057-2.401 kg
> Pagina 20



EZ26

2.469-3.161 kg
> Pagina 26



ET35

3.418-4.335 kg
> Pagina 30



EZ36

3.507-4.452 kg
> Pagina 30



ET42

3.817-4.609 kg
> Pagina 38



EZ50

4.617-5.454 kg
> Pagina 38



ET58

4.817-5.630 kg
> Pagina 38

Escavatori compatti e mobili da 6 a 15 t.

(Maggiori informazioni nella brochure "Escavatori compatti e mobili" o all'indirizzo www.wackerneuson.com)



ET65

5.806-6.682 kg



EZ80

7.588-8.877 kg



ET90

8.348-9.625 kg



ET145

14.917-15.701 kg



EW65

6.472-7.720 kg



EW100

9.241-10.461 kg

Sia con alimentazione a batteria che di rete: per la ricarica è possibile utilizzare qualsiasi fonte di alimentazione (110-415 volt)

Zero Tail: lavoro ottimale senza sporgenze in spazi ristretti

Ideale per l'impiego in aree sensibili al rumore o con limitazioni delle emissioni

Completamente elettrico e a piena potenza: il mini escavatore elettrico Zero Tail EZ17e.

	EZ17e
Peso di trasporto (kg)	1.681
Profondità di scavo con braccio penetratore corto e/o lungo (mm)	2.323 / 2.483
Potenza della batteria (kWh)	23,4

La protezione ottimale del cilindro del braccio di sollevamento consente la riduzione dei danni

Comando impeccabile grazie all'impianto idraulico Load Sensing (LUDV)

Occhielli di sollevamento sul tettuccio per un trasferimento facile e un caricamento sicuro

Canopy facile da smontare per un'altezza libera ridotta negli spazi interni

Potenza per un'intera giornata di lavoro a seconda dell'intensità di uso senza carico aggiuntivo o in modalità di rete stazionaria

Display a colori da 7 pollici e sistema manopola per una gestione semplice e intuitiva

Costi di manutenzione e costi operativi ridotti grazie all'eliminazione di alcuni punti di assistenza rispetto alle macchine convenzionali

Emissioni acustiche estremamente basse di 70 decibel; ciò corrisponde all'incirca al rumore generato da un rubinetto dell'acqua corrente*

Prestazioni idrauliche potenti: corrispondono a quelle del modello diesel

Zero Tail: Nessuna sporgenza per lavori direttamente sulle pareti di edifici e recinzioni

Opzionale: attacco a cambio rapido ad azionamento elettrico tramite display + sistema manopola

Batteria agli ioni di litio da 23,4 kWh resistente ed esente da manutenzione con una lunga durata di vita e prestazioni eccellenti

Alimentazione di energia flessibile: possibilità di ricarica anche durante il lavoro

Funzione di arresto automatico: il motore si spegne automaticamente dopo un periodo di inattività prolungato

Oltre l'80% di risparmio di CO₂ inclusa la produzione di batterie e Produzione di energia**

Ricarica rapida in 4 ore alla presa ad alta tensione o durante la notte alla presa domestica

* Tutti i valori in decibel specificati in questo documento indicano il livello di pressione sonora (LpA): Questo valore indica le emissioni acustiche del dispositivo presso la postazione di lavoro ad esso direttamente assegnate, ad esempio sul canopy.

** Emissioni di CO₂ sull'intera durata di vita, dirette e indirette, compresa la produzione di batterie e la generazione di energia (mix UE), rispetto a un prodotto convenzionale della stessa classe.



Addio restrizioni: Il cantiere a zero emissioni

L'EZ17e è il nostro primo mini escavatore completamente elettrico. Il modello ci ha consentito di far diventare realtà la nostra visione di un cantiere a zero emissioni, con i prodotti a zero emissioni di Wacker Neuson potete ora gestire un intero cantiere.

Ad esempio, pensate a un cantiere nel centro città, alla ristrutturazione di un ospedale o ai lavori all'interno di uno zoo. È qui che i nostri prodotti a zero emissioni entrano in uso. L'acquisto ripaga anche economicamente, in quanto con macchine e dispositivi elettrici si hanno grandi vantaggi nelle gare dei settori citati.

- Lavori silenziosi e a zero emissioni in tutto il cantiere
- Con i suoi 70 decibel, l'EZ17e è silenzioso quanto l'acqua che scorre da un rubinetto*
- L'EZ17e risparmia oltre l'80% di CO₂: ottimo per l'ambiente e l'operatore*

* Vedere pagina 06.

Nessuna sporgenza, indipendentemente da come si gira o si sterza.

Il mini escavatore Zero Tail EZ17e non è solo a zero emissioni, ma è anche privo di sporgenza. Ciò significa che può essere utilizzato per lavori su pareti o altri spazi ristretti. La parte posteriore non sporge mai dal carrello inferiore.

Ciò è possibile perché tutti i componenti dalla batteria al motore elettrico al sistema di raffreddamento sono alloggiati nello spazio di installazione.



Comando intuitivo grazie a elementi di comando perfettamente coordinati, display a colori da 7 pollici e manopola.



Adattamento personalizzato della larghezza del telaio (da 990 a 1.300 mm) al luogo di utilizzo.



Riduzione dei costi di manutenzione e assistenza.

- ✓ La manutenzione della batteria non è richiesta
- ✓ Eliminazione dei lavori di manutenzione tipici delle macchine convenzionali, quali sostituzione dell'olio motore e del filtro
- ✓ Riduzione dei costi per i materiali di consumo (ad es. i filtri dell'aria o i filtri dell'olio motore non sono necessari)
- ✓ Massima disponibilità della macchina

Sistema di batterie sviluppato appositamente da Wacker Neuson.



- Batteria moderna agli ioni di litio con capacità di 23,4 kWh
- Durata della batteria estremamente lunga
- Ricarica indipendentemente dalla temperatura ambiente grazie al riscaldamento integrato della batteria
- Prestazioni delle funzioni idrauliche identiche al modello convenzionale
- Capacità della batteria per una giornata lavorativa media
- 36 mesi di garanzia di fabbrica in combinazione con EquipCare sull'intera macchina incl. la batteria*

* Per ulteriori dettagli, contattate il vostro rivenditore o distributore

La massima potenza del motore della sua classe: motore a 3 cilindri a bassi consumi e idraulica aggiuntiva di serie, ideale in modalità martello

Dualpower per un lavoro a zero emissioni: è sufficiente collegare il gruppo elettroidraulico e proseguire il lavoro con la stessa potenza

Staffa ROPS ribaltabile e sottocarro a larghezza variabile per un accesso ottimale a cantieri con spazi particolarmente ristretti

**Il più piccolo, capace di lavorare a zero emissioni:
il mini escavatore 803.**

	803
Peso di trasporto (kg)	930-992
Profondità di scavo con braccio penetratore corto (mm)	1.763
Potenza del motore (kW)	9,9

Serbatoio olio idraulico esterno, per un minore riscaldamento dell'olio senza un radiatore supplementare: piena potenza con un'elevata temperatura ambiente

I cilindri del braccio di sollevamento sul lato superiore del braccio di sostegno sono protetti da eventuali danni



Estremamente robusto grazie ai componenti in ghisa temprata

Idraulica aggiuntiva a 2 circuiti (optional) per una maggiore flessibilità d'impiego ad es. per applicazioni con martello e/o benna orientabile

L'estensione della lama ribaltabile resta sempre collegata alla macchina e non va perduta

dualpower (optional) Possibilità di attacco di un gruppo per lavori a zero emissioni



Larghezza e altezza secondo necessità.

Grazie al sottocarro idraulico a larghezza variabile e all'estensione della lama ribaltabile, è possibile adattare la larghezza secondo le necessità: da 700 mm per i passaggi stretti fino a 860 mm per una elevata stabilità. In questo modo i due elementi della lama restano sempre collegati alla macchina. In caso di passaggi attraverso le porte, è inoltre possibile ribaltare verso il basso la barra ROPS.

Ampliate le vostre possibilità.

dualpower

Oltre al motore diesel già presente, l'escavatore cingolato può essere utilizzato con un gruppo elettroidraulico a zero emissioni, ideale ad esempio in ambienti chiusi o nelle zone del centro città. Per portare il gruppo sul luogo di utilizzo, è possibile agganciare facilmente una lama all'escavatore.



Barra ROPS con protezione anti-schegge (optional) per un'elevata sicurezza nelle applicazioni come martello.



Manutenzione semplice grazie al cofano motore con ampia apertura e facile sostituzione dei componenti soggetti a usura.



La trazione più potente della sua classe, abbinata all'impianto idraulico LUDV per massime prestazioni e una precisa manovrabilità, indipendentemente dal carico da spostare

Ampia cabina con finestrino sul tetto e parabrezza diviso per la migliore visibilità panoramica

Rapido cambio del luogo di utilizzo grazie al semplice trasporto su un rimorchio < 3,5 tonnellate

Grandi spostamenti in spazi ristretti: il mini escavatore compatto ET16.

	ET16
Peso di trasporto (kg)	1.402-1.602
Profondità di scavo con braccio penetratore corto e/o lungo (mm)	2.242-2.413
Potenza del motore (kW)	13,8

Semplice smontaggio della cabina per altezze ridotte dei passaggi e un ottimale accesso per la manutenzione

Elevata resistenza termica: 100% di potenza con temperature ambiente fino a 45 gradi

Ottimale protezione dei cilindri del braccio di sollevamento disposti sul lato superiore del braccio di sostegno

Idraulica aggiuntiva di serie per un uso semplice di diversi accessori



Ottimo accesso per l'assistenza grazie al cofano motore posteriore di grandi dimensioni

Semplice cambio degli accessori dalla cabina: predisposizione per il dispositivo di cambio rapido idraulico (optional)

Sottocarro a larghezza variabile opzionale (990-1.300 mm) con estensione della lama ribaltabile per un'elevata flessibilità nei cantieri con entrate strette e stabilità durante il lavoro

La trazione più potente della sua classe

Perfettamente motorizzato.



L'ET16 è dotato di serie di un secondo livello di velocità di marcia. In cantiere potrete così cambiare rapidamente la posizione con una velocità fino a 4 km/h risparmiando tempo prezioso.

Comando sensibile grazie al sistema idraulico Load Sensing.

L'impianto idraulico Load Sensing con LUDV (distribuzione del flusso indipendente dal carico) consente un comando sensibile e senza affaticamento dell'escavatore. La macchina si adatta automaticamente al carico mentre i movimenti del joystick restano sempre uguali per l'operatore: per un lavoro più preciso e in condizioni ottimali.

Parabrezza diviso per una ventilazione ottimale con qualsiasi condizione meteorologica.



Comando rapido, semplice e preciso con qualsiasi carico grazie a LUDV.



L'ET16 possiede una delle cabine più grandi della sua classe con un vano per i piedi molto ampio, una larga salita, riscaldamento, regolazione personalizzata di sedile e braccioli e un'ottima visibilità panoramica.



Semplice trasporto su un rimorchio per camion <3,5 t: Grazie alle dimensioni compatte e al peso ridotto è possibile trasportare altri accessori, oltre alla macchina con rifornimento completo.



Due occhielli di sollevamento sul tetto consentono uno spostamento rapido e sicuro.



Potente motore diesel e sistema idraulico perfettamente adattato (LUDV) assicurano eccellenti forze di scavo e un comando sensibile

Fino a 4 circuiti idraulici supplementari per la massima flessibilità e risparmio di tempo

Occhielli di sollevamento sul tetto per un spostamento facile

Compatto, potente, maneggevole:
il mini escavatore Zero Tail EZ17.

	EZ17
Peso di trasporto (kg)	1.595-1.822
Profondità di scavo con braccio penetratore corto e/o lungo (mm)	2.326-2.486
Potenza del motore (kW)	13,8

Elevata resistenza termica: nessun effetto sulle prestazioni anche ad alte temperature

Ottimale protezione dei cilindri posteriori e del braccio di sollevamento disposti sul lato superiore del braccio di sostegno

Funzione di supporto del carico e valvole di sovraccarico opzionali con protezione antirottura

Semplice smontaggio del canopy per altezze ridotte dei passaggi e un accesso ottimale per la manutenzione

100% Zero Tail: nessuna sporgenza, perfettamente adatto per lavori direttamente lungo pareti e confini



Fino a 4 circuiti di controllo ausiliari per un uso semplice di accessori quali la benna orientabile o il martello demolitore: optional con estensione per il dispositivo di cambio rapido idraulico

Migliore stabilità rispetto ad altri escavatori Zero Tail grazie al baricentro ideale della macchina

Solida struttura in acciaio, boccole in acciaio intercambiabili per supporti duraturi e senza gioco

Ottimale mobilità in spazi ristretti grazie al sottocarro a larghezza variabile 990-1.300 mm, estensione della lama

Massima potenza, perfettamente dosata.

L'eccezionale combinazione della trazione più potente della sua classe e l'innovativo impianto idraulico con LUDV (distribuzione del flusso indipendente dal carico) rende il lavoro più semplice ed efficiente, anche con carichi pesanti.



Una nuova concezione di semplicità di manutenzione.

Le coperture smontabili con una chiave rendono i lavori di manutenzione semplici, rapidi ed economicamente vantaggiosi.

Un ulteriore vantaggio per la manutenzione è rappresentato dal cofano motore di dimensioni extra. Anche la pulizia del radiatore non rappresenta un problema essendo completamente in alluminio e quindi estremamente robusto.



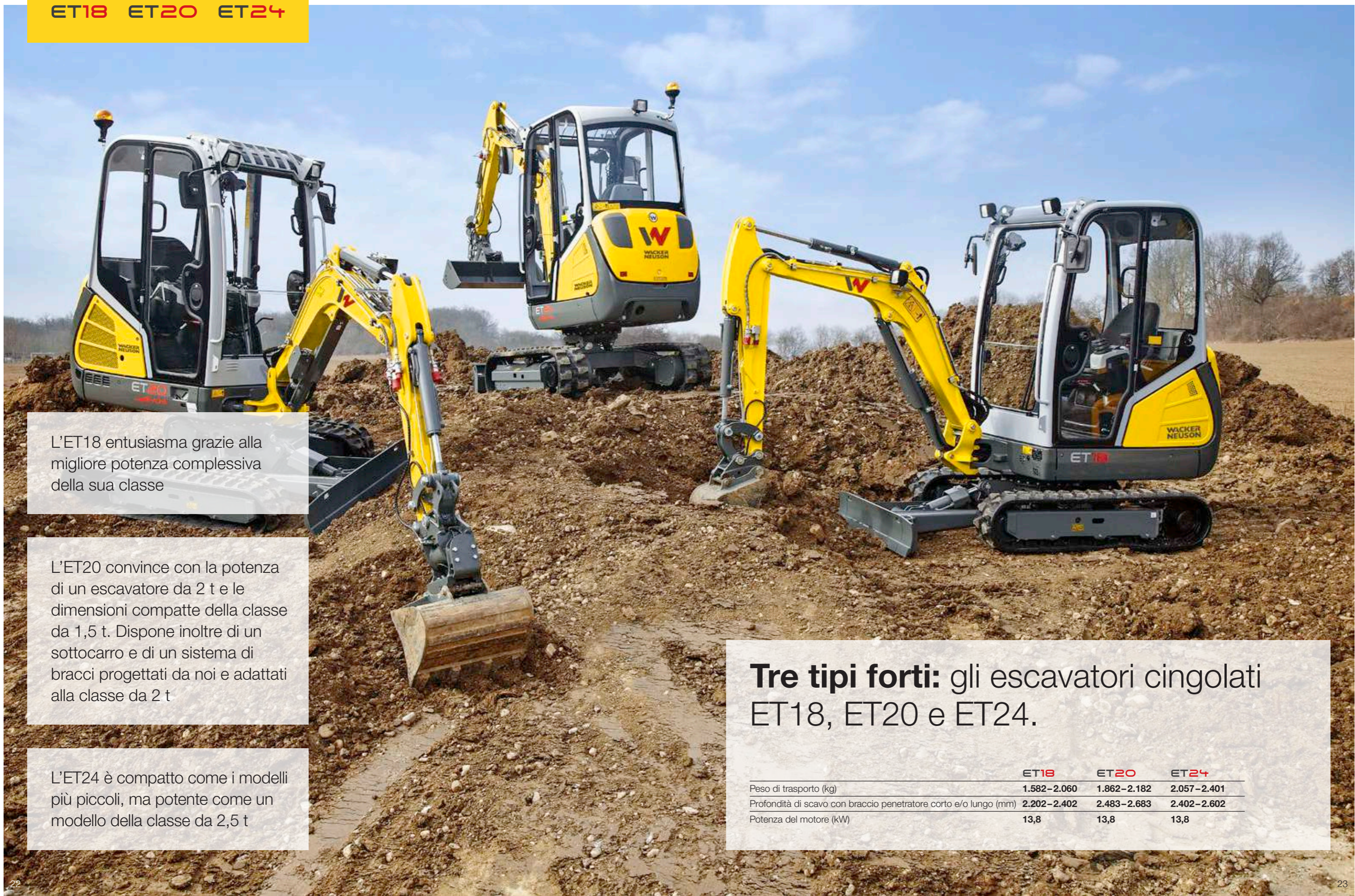
Spostamento veloce e sicuro:

I pratici occhielli di sollevamento sul tetto sono di serie.



Canopy con finestra sul tetto: perfetta visuale sull'area di lavoro.





L'ET18 entusiasma grazie alla migliore potenza complessiva della sua classe

L'ET20 convince con la potenza di un escavatore da 2 t e le dimensioni compatte della classe da 1,5 t. Dispone inoltre di un sottocarro e di un sistema di bracci progettati da noi e adattati alla classe da 2 t

L'ET24 è compatto come i modelli più piccoli, ma potente come un modello della classe da 2,5 t

Tre tipi forti: gli escavatori cingolati ET18, ET20 e ET24.

	ET18	ET20	ET24
Peso di trasporto (kg)	1.582-2.060	1.862-2.182	2.057-2.401
Profondità di scavo con braccio penetratore corto e/o lungo (mm)	2.202-2.402	2.483-2.683	2.402-2.602
Potenza del motore (kW)	13,8	13,8	13,8



2 occhielli di sollevamento
per uno spostamento
agevole dell'intera macchina

Finestra sul tetto
per una visuale
ottimale verso l'alto

**Smontaggio semplice di
cabina o canopy**, ad es. per
altezze ridotte dei passaggi

Lavorare senza fatica grazie
all'adattamento personalizzato
di sedile, posizione della leva di
comando e braccioli

Porte sui due lati (optional) per una
agevole salita e discesa in cantieri
con spazi ristretti o direttamente
lungo muri/pareti

**Pedali dell'acceleratore a regolazione
idraulica** per un comando confortevole e
preciso senza usura meccanica: le mani
rimangono libere per altre funzioni

Potente motore diesel:
efficienza e prestazioni ottimali,
forze fino al 30% superiori

Robusto radiatore in alluminio
resiste a lungo e si pulisce facilmente

**Lo speciale paraurti laterale
sollevato** riduce i danni nella
parte posteriore

**VDS: sistema di inclinazione della
torretta a variazione continua**
(disponibile come optional)

Trasporto semplice e rapido
su rimorchio per camion

**Flessibile in mancanza di spazio e
al contempo stabile:** Sottocarro a
larghezza variabile 990-1.300 mm con
stabilizzatori aggiuntivi ed estensione
della lama ribaltabile (ET18 e ET20)

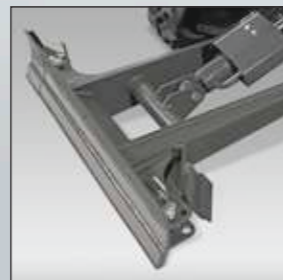
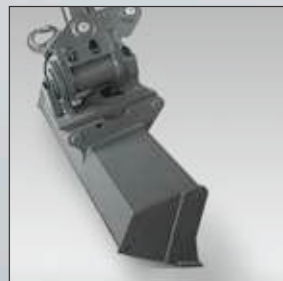
**L'elevata resistenza
termica** consente
il lavoro a pieno
carico a temperature
ambiente fino a 45°C

**Valvole di sovraccarico con
protezione antirottura** per
una maggiore sicurezza durante
il sollevamento (optional)

Semplice cambio degli accessori
dalla cabina: predisposizione per il dispositivo
di cambio rapido idraulico (optional)

**Fino a 4 circuiti di
controllo ausiliari**
disponibili franco fabbrica

**Idraulica aggiuntiva
di serie** per l'impiego
semplice di diversi
accessori





VDS: efficiente in pendenza.

Il nostro innovativo Vertical Digging System compensa pendenze fino al 27%. La percentuale si calcola:

- Fino al 25% di risparmio su tempo e spese per il materiale durante il sollevamento e il riempimento
- Lavoro sicuro con una stabilità fino al 20% in più con un'inclinazione di 15°
- Visuale buona in ogni momento grazie alla possibilità di orientamento a 360°
- Lavoro confortevole grazie alla posizione di seduta abituale

Soluzioni intelligenti per una rapida manutenzione.

- ✓ Supporto sedile ribaltabile
- ✓ Cofano motore ad ampia apertura
- ✓ Protezioni smontabili lateralmente
- ✓ Posizione ottimale del nipplo di lubrificazione
- ✓ Elevato risparmio in termini di tempi e costi

Sistema innovativo del parabrezza.

Il parabrezza diviso in due consente una ventilazione ottimale con qualsiasi condizione meteorologica. Inoltre facilita la comunicazione con il conducente. Una separata estrazione e posizionamento del vetro appartengono al passato.



Parabrezza chiuso: i due finestrini sono a tenuta di acqua e vento.



Il parabrezza superiore può essere spinto sotto il tetto della cabina. Il finestrino inferiore serve come protezione dagli spruzzi.



Il finestrino inferiore scorre dietro quello superiore: ideale per interagire con i colleghi.



Se necessario, i due finestrini scorrono sotto il tetto della cabina dove sono perfettamente al riparo.

La cabina comfort ottimizzata dal punto di vista ergonomico offre un'ottima visibilità panoramica, molta libertà per gambe e testa e un'ampia salita.



Personalità e versatilità.

Configurate la vostra macchina da lavoro perfetta e scegliete ad es.:

- Fino a 4 circuiti di controllo ausiliari
- Lama lunga
- Regolazione automatica del numero di giri
- 2° porta della cabina
- Dispositivo di segnalazione di sovraccarico
- Controllo proporzionale dell'idraulica aggiuntiva con regolazione del flusso (Potti)

I pedali dell'acceleratore a regolazione idraulica consentono un comando confortevole e preciso senza usura meccanica. Le mani rimangono libere per altre funzioni.





Può essere trasportato in modo facile ed economicamente vantaggioso sul rimorchio per auto

Cabina comfort con ampia salita ed elementi di comando e visualizzazione adattabili dal punto di vista ergonomico per la massima facilità d'uso

Accesso rapido e facile per la manutenzione grazie all'ampio cofano motore laterale e alle coperture rimovibili

Lavorare in modo confortevole:
l'escavatore Zero Tail EZ26.

	EZ26
Peso di trasporto (kg)	2.469-3.161
Profondità di scavo con braccio penetratore corto e/o lungo (mm)	2.544-2.744
Potenza del motore (kW)	15,8



Funzionamento sensibile e lavori precisi con i pedali ad azionamento idraulico

Struttura robusta e collaudata con lunga durata di vita ed elevato valore di rivendita

Fino a 4 circuiti di controllo ausiliari optional

Semplice smontaggio della cabina per altezze ridotte dei passaggi e un accesso ottimale per la manutenzione

100% Zero Tail: nessuna sporgenza

Robusto radiatore in alluminio resiste a lungo e si pulisce facilmente

Zavorra aggiuntiva opzionale per una maggiore stabilità e forza di sollevamento

Dimensioni compatte: ottimali negli spazi ristretti e trasporto su rimorchio per auto

Il vano motore inclinato impedisce l'accumulo di sporco e si pulisce facilmente

Elevata resistenza termica fino a 45°C per il 100% di potenza anche con elevate temperature ambiente e durata di vita lunga

Semplice cambio degli accessori dalla cabina: predisposizione per il dispositivo di cambio rapido idraulico (optional)



L'innovativo meccanismo del parabrezza **diviso in due parti** consente diverse opzioni di apertura: per il massimo comfort e la massima sicurezza in qualsiasi situazione di lavoro.



Soluzioni intelligenti per una manutenzione rapida ed economicamente vantaggiosa.

- ✓ Facilmente accessibile: filtro olio idraulico e filtro olio motore, filtri dell'aria, separatore d'acqua e bocchettoni per il rifornimento
- ✓ Semplice smontaggio: canopy o cabina
- ✓ Semplice sostituzione: boccole nei supporti sollecati
- ✓ Accesso per la manutenzione facilissimo: il cofano motore più grande della sua classe

Il professionista del trasporto:

- Meno di 2,7 t di peso di trasporto
- Possibile trasporto su un rimorchio per auto
- Guadagno dell'autonomia e campi di impiego aggiuntivi
- Notevole risparmio sui costi

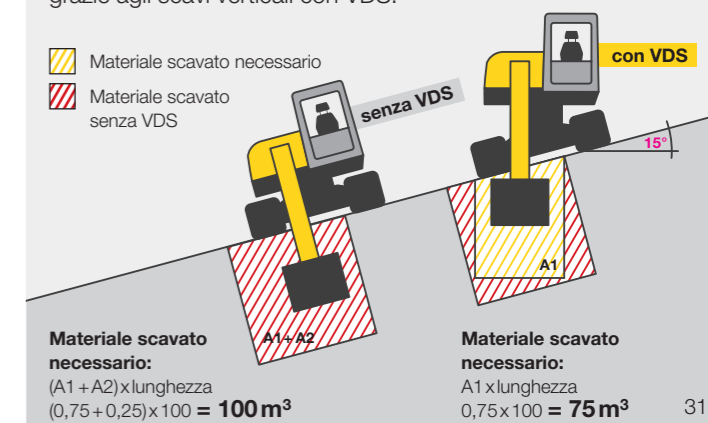


Lavorare in modo **ergonomico con qualsiasi corporatura** grazie alla posizione regolabile di sedile, leva di comando e braccioli, notevole libertà per testa e gambe e ottima visibilità panoramica.



Quantità di scavo ridotta grazie agli scavi verticali con VDS.

- Materiale scavato necessario
- Materiale scavato senza VDS



Principio di trazione ottimizzato per un comando rapido e preciso e cicli di lavoro più brevi

Elevata personalizzazione franco fabbrica grazie ai numerosi optional come le camme idrauliche, i 4 circuiti di controllo ausiliari e molto altro.

Basta salire e mettersi al lavoro: comando intuitivo di tutte le funzioni dell'escavatore con joystick, display, manopola e tastiera

Adatti per la produttività: gli escavatori cingolati ET35 e EZ36.

	ET35	EZ36
Peso di trasporto (kg)	3.365-4.276	3.530-4.446
Profondità di scavo con braccio penetratore corto e/o lungo (mm)	3.245-3.497	3.247-3.497
Potenza motore - modalità POWER (kW)	18,2	18,2

Pedali dell'acceleratore a regolazione idraulica per una guida precisa senza l'uso delle mani

Parabrezza diviso in due parti per diverse possibilità di ventilazione u una semplice comunicazione

Struttura compatta: ideale per spazi ristretti e per il trasporto

Elevata durata di vita grazie alla struttura collaudata e robusta

Canopy/cabina smontabili per passaggi bassi e un trasporto facile

Tutto a colpo d'occhio grazie alla buona visibilità panoramica

Elevata resistenza termica: 100% di potenza con temperature ambiente fino a 45°C

Potente impianto di aria condizionata

Robusti supporti e boccole intercambiabili per un sistema del braccio praticamente senza gioco, anche dopo molti impieghi

La cabina ribaltabile facilita l'accesso a tutte le aree importanti

L'ampia apertura del cofano motore e le coperture smontabili riducono tempi e costi di manutenzione

La "camma idraulica" offre una funzione prensile aggiuntiva (optional)

Maggiore stabilità grazie ai rulli di guida esterni e alla zavorra aggiuntiva opzionale

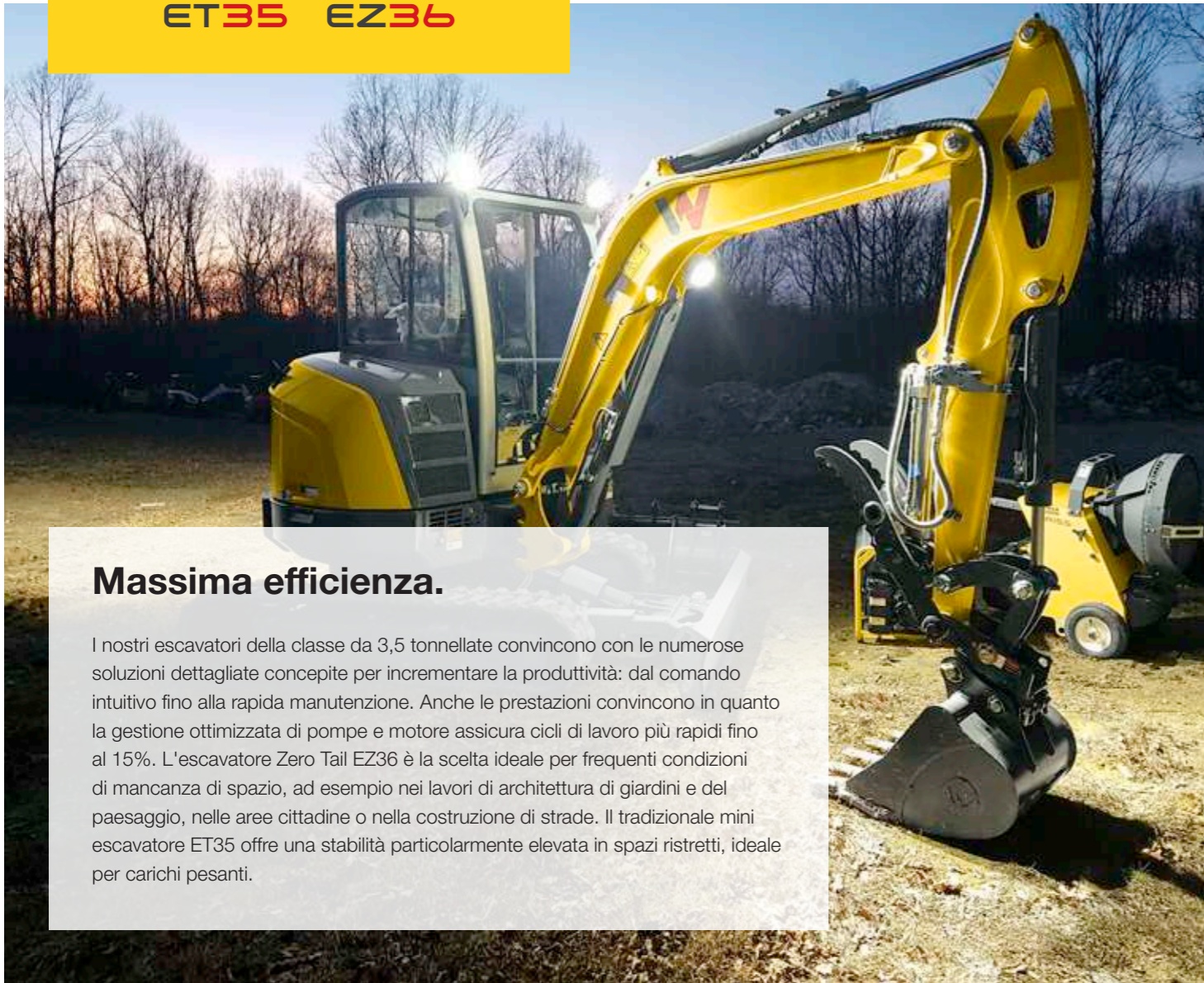
Collegamento rapido e sicuro con 8 grandi occhielli di sollevamento

Accuratamente progettato: nel vano motore inclinato si raccoglie meno sporco facilitando così la pulizia

La lama orientabile con posizione flottante (optional) deve essere adattata con minore frequenza riducendo il numero di spostamenti della macchina

A scelta con cingoli in gomma o in acciaio per tutti i sottofondi

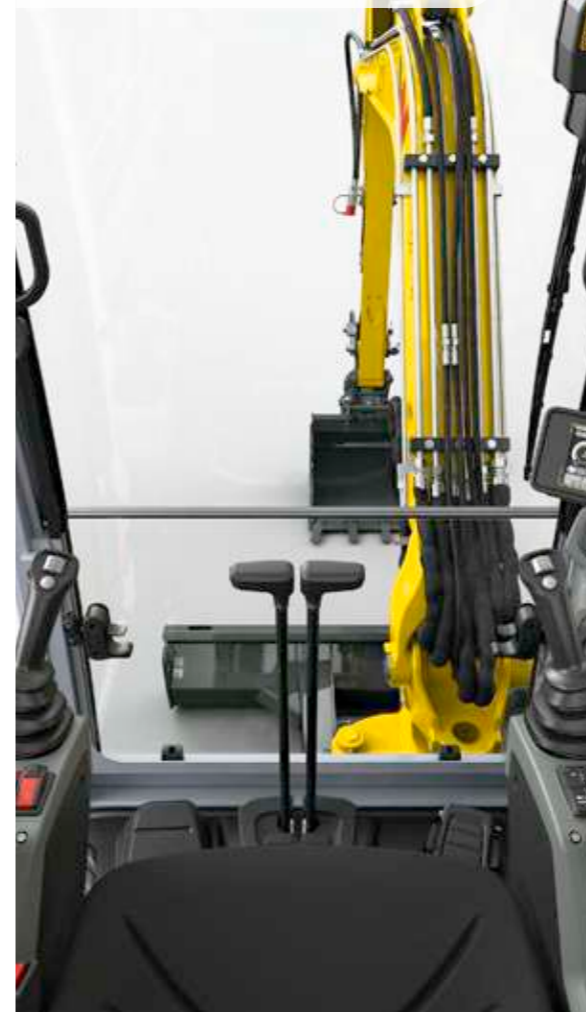




Massima efficienza.

I nostri escavatori della classe da 3,5 tonnellate convincono con le numerose soluzioni dettagliate concepite per incrementare la produttività: dal comando intuitivo fino alla rapida manutenzione. Anche le prestazioni convincono in quanto la gestione ottimizzata di pompe e motore assicura cicli di lavoro più rapidi fino al 15%. L'escavatore Zero Tail EZ36 è la scelta ideale per frequenti condizioni di mancanza di spazio, ad esempio nei lavori di architettura di giardini e del paesaggio, nelle aree cittadine o nella costruzione di strade. Il tradizionale mini escavatore ET35 offre una stabilità particolarmente elevata in spazi ristretti, ideale per carichi pesanti.

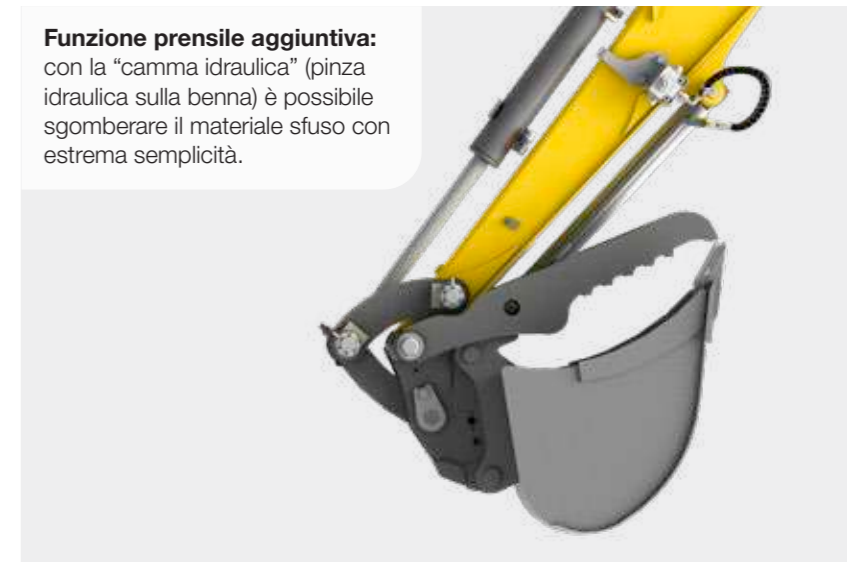
Lavorare in modo confortevole: ampia cabina comfort con finestrini laterali e adattamento personalizzato di sedile, braccioli e leva di comando per lavorare in modo ergonomico e senza fatica.



Due varianti di motore a consumo ridotto Fase IIIA Tier IVi/ Tier IV final – entrambe non richiedono il sistema di post-trattamento dei gas di scarico.

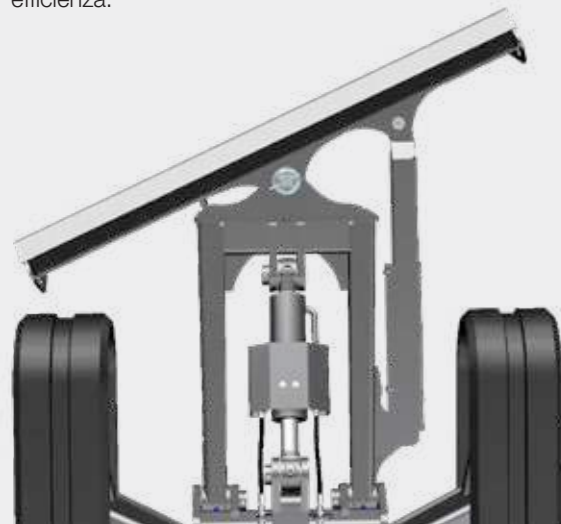


Funzione prensile aggiuntiva: con la "camma idraulica" (pinza idraulica sulla benna) è possibile sgomberare il materiale sfuso con estrema semplicità.



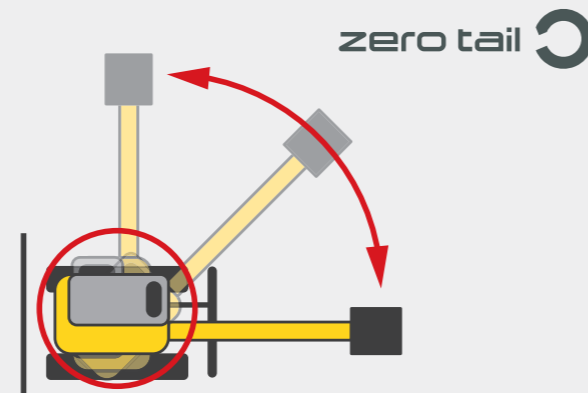
Lama orientabile a regolazione continua

con posizione flottante per una maggiore flessibilità ed efficienza.



Ideale per spazi ristretti: EZ36.

Manovrare senza pericolo anche in spazi ristretti o direttamente accanto alle pareti: nessun problema con l'escavatore Zero Tail EZ36 senza sporgenza.

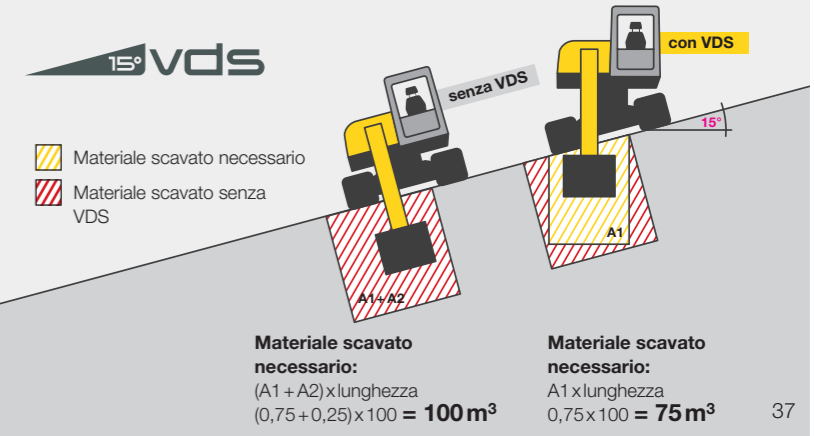


Numerose opzioni personalizzate tutte disponibili franco fabbrica:

- ✓ Camma idraulica
- ✓ Fino a 4 circuiti di controllo ausiliari
- ✓ Lama orientabile
- ✓ Telematic
- ✓ Zavorra aggiuntiva
- ✓ Cingoli in gomma o in acciaio
- ✓ Aria condizionata

Sistema di inclinazione della torretta a variazione continua VDS.

L'esclusivo Vertical Digging System (disponibile come optional) compensa le pendenze fino al 27 percento rendendo così possibile lo scavo verticale in pendenza. Questo non è solo ergonomico per il conducente, ma consente di risparmiare anche tempo e materiale scavato.



Prestazioni molto buone grazie all'elevata stabilità, alle elevate forze di sollevamento e di scavo e ai cicli di lavoro rapidi

Comando confortevole e senza fatica del joystick - grazie al Load Sensing Flow Sharing

Lavoro estremamente produttivo grazie alla cinematica a 3 punti e all'angolo di rotazione della benna esteso di 200 gradi

Scavare con facilità: gli escavatori ET42, EZ50 e ET58.

	ET42	EZ50	ET58
Peso di trasporto (kg)	3.817-4.609	4.617-5.454	4.817-5.630
Profondità di scavo con braccio penetratore corto e/o lungo (mm)	3.344-3.544	3.467-3.667	3.767-4.017
Potenza del motore (kW/CV)	36/48,2	36/48,2	36/48,2

Rilascio della pressione AUX:
facilita il cambio degli attrezzi idraulici.
È possibile collegare gli attrezzi
anche se il motore diesel è acceso

Con l'opzione Vertical Digging System,
è possibile aumentare ulteriormente
l'efficienza e la produttività premendo
semplicemente un pulsante (ET42, ET58)

L'innovativa gestione termica
aumenta la durata di vita del
motore diesel e l'efficienza del
riscaldamento della cabina



L'Active Working Signal (AWS)
segnala agli astanti quando
l'escavatore è in funzione

**Norma sui gas di
scarico Stage V:** per
emissioni inquinanti minime

Zero Tail: nessuna sporgenza
per lavori direttamente sulle
pareti di edifici e recinzioni (EZ50)

**L'innovativo sistema
del parabrezza** consente
una ventilazione ottimale
della cabina e una facile
comunicazione con i colleghi

**Elevato comfort della
cabina** con ergonomia e
prestazioni climatiche ottimali

**L'impianto di scarico verso
l'alto** aumenta la sicurezza
per le persone, riduce i
possibili danni agli oggetti e
solleva meno polvere, ad es.
nella costruzione di fognature

I rulli a guida esterna
conferiscono una elevata
stabilità alla macchina

Load Sensing Flow Sharing consente
un comando preciso indipendentemente
dal carico da spostare

**Protezione dello stelo del pistone
in plastica flessibile** per i cilindri del
braccio di sollevamento (standard)
e per i cilindri del cucchiaio e del
braccio penetratore (opzionale)



Comando intuitivo
con joystick, display,
manopola e tastiera

**Fino a sei circuiti di
controllo ausiliari
(optional)**

**Migliore illuminazione e
lunga durata di vita** grazie
ai fari a LED (fari di lavoro
opzionali)

Sistema vivavoce Bluetooth
(opzionale) e funzione di ricarica
USB per maggiore comodità e
sicurezza

**I tergicristalli e la loro
direzione di pulizia** sono stati
allineati in modo tale da non
limitare la visuale dell'operatore

10 grandi occhielli di ancoraggio
assicurano un'imbracatura facile e
veloce, e quindi un trasporto sicuro
della macchina

Lama orientabile con posizione
flottante per un lavoro più efficiente

Sempre in verticale: Il Vertical Digging System per ET42 e ET58.

I due escavatori ET42 ed ET58 puntano ad avere nella versione standard una buona parte dell'innovazione e della facilità d'uso. Con l'opzione Vertical Digging System (VDS), è possibile aumentare ulteriormente l'efficienza e la produttività semplicemente premendo un pulsante.

Il VDS per questi due escavatori significa:

- 25% di risparmio su materiali e tempi per lo scavo e il riempimento di materiale
- Altezza dispositivo e altezza di salita e profondità di penetrazione come nei modelli senza VDS
- Piena forza di rotazione oltre i 360 gradi.
- Possibilità di svolgimento dei lavori senza fatica grazie alla postura eretta



Con il Load Sensing Flow Sharing per risultati di lavoro precisi.

Il Load Sensing Flow Sharing consente un comando preciso indipendentemente dal carico da spostare. È la macchina che si adatta al carico e i movimenti del joystick dell'utente rimangono sempre gli stessi.

Performer versatile.

Con un massimo di sei circuiti di controllo ausiliari e numerose opzioni nuove e collaudate, gli ET42, EZ50 ed ET58 si possono adattare in modo ideale alle esigenze personalizzate. Gli accessori possono essere cambiati rapidamente e comodamente, tra le altre cose utilizzando un interruttore di scarico della pressione in cabina e un dispositivo di cambio rapido (opzionale).



Più comfort in cabina.

Il concetto di comando intuitivo consente il comando completo dell'escavatore con joystick, display da 3,5 pollici, manopola e tastiera. Ad esempio, è possibile memorizzare gli accessori, controllare l'idraulica aggiuntiva e impostare le quantità di olio.

Il potente sistema di aria condizionata con ugelli d'aria posizionati in modo ottimale garantisce un lavoro piacevole e senza fatica. Consente un raffreddamento fino a 16 gradi Celsius (con una temperatura esterna di 38 gradi Celsius) - e questo a metà del tempo dello standard ISO specificato.



Cinematica a 3 punti per maggiori prestazioni.

Un ulteriore bullone sull'asta articolata garantisce un angolo di rotazione del cucchiaio più elevato. Con ciò non solo si aumenta la coppia, ma anche l'autonomia. Quindi l'escavatore potrà essere spostato più raramente. I numeri:

- Una maggiore forza di spunto fino al 20%
- 5% in più di profondità di penetrazione
- 10% in più di altezza di scarico



Verticale
Profondità di
scavo:
+ 5%

Angolo
di rotazione complessivo: 200 gradi

Active Working Signal per una maggiore sicurezza.

Grazie all'Active Working Signal (AWS) applicato sul cofano motore i colleghi in cantiere riconosceranno se l'escavatore è in funzione. L'AWS si accende (spia rossa) non appena il supporto della leva di comando viene spinto verso il basso e l'escavatore è pronto per l'uso.



La protezione dello stelo in plastica flessibile non si deforma e previene la comparsa di danni (disponibile per il cilindro del cucchiaio e del braccio penetratore).



10 grandi occhielli di ancoraggio per un'imbracatura veloce e un trasporto sicuro.



Possibilità di configurazione

MINI ESCAVATORI

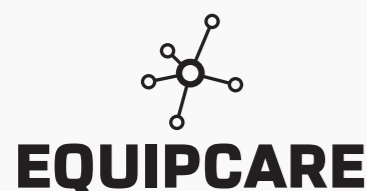
	EZ17E	EO3	EO3 dual power	ET16	EZ17	ET18	ET20	ET24	EZ26	ET35	EZ36	ET42	EZ50	ET58
CABINA														
Cabina	-	-	-	○	-	○	○	○	○	○	○	○	○	○
Canopy	●	-	-	●	●	●	●	●	●	●	●	●	●	●
Griglia di protezione FOPS Livello 1	○	-	-	○	○	○	○	○	-	-	-	○	○	○
Predisposizione per la radio	-	-	-	-	-	○	○	○	●	●	●	●	●	●
Radio con sistema vivavoce Bluetooth	-	-	-	-	-	-	-	-	○	○	○	○	○	○
Aria condizionata	-	-	-	-	-	-	-	-	-	○	○	○	○	○
Paraschegge	○	○	○	○	○	○	○	○	○	○	○	○	○	○
SISTEMA IDRAULICO														
Condotta flessibile idraulica aggiuntiva braccio penetratore	-	○	○	-	-	-	-	-	-	-	-	-	-	-
Idraulica aggiuntiva a doppio effetto/AUX I	●	○	○	●	●	●	●	●	●	●	●	●	●	●
Dispositivo di segnalazione del sovraccarico Advanced	○	-	-	-	○	○	○	○	○	○	○	○	○	○
Controllo proporzionale AUX I	-	-	-	-	-	○	○	○	○	●	●	●	●	●
3° circuito idraulico/AUX II	○	-	-	-	○	○	○	○	○	○	○	○	○	○
Panolin HLP Synt46 (Bio)	○	○	○	○	○	○	○	○	○	○	○	○	○	○
Raccordo piatto a tenuta stagna	○	-	-	○	○	○	○	○	○	○	○	○	○	○
Valvola antishock idraulica aggiuntiva/AUX I	○	-	-	-	○	○	○	○	○	○	○	○	○	○
Valvola antishock 3° circuito idraulico/AUX II	○	-	-	-	○	○	○	○	-	○	○	○	○	○
Predisposizione Powertilt/AUX III	○	-	-	-	○	○	○	○	○	○	○	○	○	○
Predisposizione Easy Lock/AUX IV	○	-	-	○	○	○	○	○	○	○	○	○	○	○
Predisposizione pinza/AUX V	○	-	-	-	○	○	○	○	○	○	○	○	○	○
Circuito idraulico camme idrauliche/AUX VI	-	-	-	-	-	-	-	-	-	○	○	○	○	○
Scarico della pressione per circuiti di controllo ausiliari	-	-	-	-	-	-	-	-	-	-	-	○	○	○
VERNICIATURA														
Vernice speciale 1 RAL	○	○	○	○	○	○	○	○	○	○	○	○	○	○
Vernice speciale 1 senza RAL	○	○	○	○	○	○	○	○	○	○	○	○	○	○
Vernice speciale cabina/canopy RAL	○	-	-	○	○	○	○	○	○	○	○	○	○	○
SECURITY														
Security 24 C (2.000 h)	-	○	○	○	○	○	○	○	○	○	○	○	○	○
Security 36 C (3.000 h)	●	○	○	○	○	○	○	○	○	○	○	○	○	○
Security 48 C (4.000 h)	-	○	○	○	○	○	○	○	○	○	○	○	○	○
Security 60 C (5.000 h)	-	-	-	○	○	○	○	○	○	○	○	○	○	○

● Standard ○ Opzionale - Non idoneo

MINI ESCAVATORI

	EZ17E	EO3	EO3 dual power	ET16	EZ17	ET18	ET20	ET24	EZ26	ET35	EZ36	ET42	EZ50	ET58
ALTRI														
VDS	-	-	-	-	-	○	○	○	○	○	○	○	-	○*
Specchietto esterno	○	-	-	○	○	○	○	○	○	○	○	○	○	○
Proiettore girevole di riconoscimento	○	-	-	○	○	○	○	○	○	○	○	○	○	○
Faro di lavoro a LED braccio di sollevamento	●	-	-	●	●	●	●	●	●	●	●	●	●	●
Fari di lavoro anteriori e posteriori	○	-	-	○	○	○	○	○	○	○	○	○	○	○
Arresto automatico	-	-	-	-	-	-	-	-	-	-	-	○	○	○
Contrappeso	-	-	-	-	○	-	-	-	○	○	○	○	○	○
Pompa di rifornimento di carburante diesel	-	-	-	-	-	-	-	-	-	-	-	○	○	○
Regolazione automatica del numero di giri	-	-	-	-	-	○	○	○	○	●	●	●	●	●
EquipCare 36 mesi (incl. App & Manager)	○	○	○	○	○	○	○	○	○	○	○	○	○	○
Segnale di marcia	○	○	○	○	○	○	○	○	○	○	○	○	○	○
Protezione stelo del pistone	-	-	-	-	-	-	-	-	-	-	-	○	○	○
AWS - Active Working Signal	-	-	-	-	-	-	-	-	-	-	-	●	●	●
Braccio penetratore lungo	○	-	-	○	○	○	○	○	○	○	○	○	○	○
Lama lunga	-	-	-	-	-	○	○	-	-	-	-	-	-	-
Lama orientabile	-	-	-	-	-	-	-	-	-	○	○	○	○	○
Videocamera per retromarcia	-	-	-	-	-	-	-	-	-	-	-	○	○	○
Cintura di sicurezza arancione	-	-	-	-	-	-	-	-	-	-	-	○	○	○
Sottocarro a larghezza variabile	●	●	●	○	●	●	●	-	-	-	-	-	-	-
Commutazione ISO - SAE	○	○	○	○	○	○	○	○	○	○	○	○	○	○
Antifurto KAT	○	-	-	○	○	○	○	○	○	○	○	○	○	○
Cingolo in gomma*	●	●	●	●	●	●	●	●	●	●	●	●	●	●
Cingolo in acciaio*	○	-	-	-	○	-	-	-	○	○	○	○	○	○
STRUMENTI INSTALLATI														
Easy Lock	○	-	-	○	○	○	○	○	○	○	○	○	○	○
Easy Lock + Powertilt	○	-	-	-	○	○	○	○	○	○	○	○	○	○
Easy Lock + Powertilt + gancio	○	-	-	-	○	○	○	○	○	○	○	○	○	○
Dispositivo di cambio rapido meccanico MS01	○	○	○	○	○	○	○	○	○	○	○	-	-	-
Predisposizione camme idrauliche	-	-	-	-	-	-	-	-	-	○	○	○	○	○
Camme idrauliche (complete WN)	-	-	-	-	-	-	-	-	-	○	○	-	-	-
Dispositivo di cambio rapido idraulico senza gancio	-	-	-	○	-	-	-	-	-	-	-	-	-	-
Dispositivo di cambio rapido idraulico Lehnhoff + gancio	○	-	-	-	○	○	○	○	○	○	○	○	○	○
Dispositivo di cambio rapido idraulico Lehnhoff + Powertilt + gancio	○	-	-	-	○	○	○	○	○	○	○	○	○	○

● Standard ○ Opzione - Non adatto * larghezze diverse possibili a seconda del modello ** disponibile dalla seconda metà del 2021



I vostri escavatori sempre sotto controllo: con EquipCare.

Con la nostra soluzione telematica EquipCare, date voce alle vostre macchine. Le macchine dotate del modulo Telematic segnalano attivamente, ad esempio, imminenti interventi di manutenzione o possibili malfunzionamenti. Per queste macchine, è disponibile anche il nostro EquipCare Dual ID come optional. Si tratta di un controllo elettronico degli accessi. Sarete quindi in grado di determinare esattamente chi può azionare le vostre macchine e aumentare così la sicurezza sul vostro cantiere.

Dimensioni

MINI ESCAVATORI

		EZ17E	EO3/ EO3 dualpower	ET16	EZ17	ET18	ET20	ET24	EZ26	ET35	EZ36	ET42	EZ50	ET58	
DIMENSIONI		UNITÀ DI MISURA													
A	Altezza	mm	2.489	1.436 ⁽⁷⁾ , 2.261 ⁽⁶⁾	2.285	2.362	2.285	2.295	2.392	2.414	2.491/ 2.573*	2.491/ 2.573*	2.494	2.555	2.550
B	Larghezza sottocarro retratto (cingoli/pneumatici)	mm	990	700, 860 ⁽⁵⁾	990, 1.300 ⁽⁵⁾	990, 1.300 ⁽⁵⁾	990, 1.300 ⁽⁵⁾	990, 1.300 ⁽⁵⁾	1.400	1.570	1.630	1.750	1.750	1.960	1.960
C	Lunghezza di trasporto (braccio penetratore corto)	mm	3.584	2.747	3.644	3.584	3.854	4.049	4.022	4.266	5.268/ 5.252*	5.503/ 5.489*	5.146	5.467	5.455
C	Lunghezza di trasporto (braccio penetratore lungo)	mm	3.554	-	3.607	3.551	n.A.	n.A.	n.A.	4.272	5.268/ 5.252*	5.503/ 5.489*	5.152	5.482	5.446
D	Profondità di scavo max. (braccio penetratore corto)	mm	2.323	1.763	2.242	2.326	2.202	2.483	2.402	2.544	3.245/ 3.166*	3.247/ 3.172*	3.344	3.467	3.767
D	Profondità di scavo max. (braccio penetratore lungo)	mm	2.483	-	2.413	2.486	2.402	2.683	2.602	2.744	3.497/ 3.416*	3.497/ 3.422*	3.544	3.667	4.017
E	Profondità a tuffo verticale max. (braccio penetratore corto)	mm	1.710	1.320	1.642	1.713	1.415	1.660	1.562	1.962	2.120	2.123	2.114	2.085	2.708
E	Profondità a tuffo verticale max. (braccio penetratore lungo)	mm	1.860	-	1.802	1.863	1.600	1.845	1.746	2.152	2.360	2.360	2.293	2.262	2.945
F	Altezza a tuffo max. (braccio penetratore corto)	mm	3.465	2.863	3.387	3.462	3.553 ⁽⁴⁾	3.929 ⁽⁴⁾	4.028 ⁽⁴⁾	4.300 ⁽⁴⁾	4.929	4.925	5.210	5.470	5.749
F	Altezza a tuffo max. (braccio penetratore lungo)	mm	3.579	-	3.508	3.576	3.663 ⁽⁴⁾	4.052 ⁽⁴⁾	4.071 ⁽⁴⁾	4.430 ⁽⁴⁾	5.082	5.082	5.340	5.599	5.910
G	Altezza di scarico max. (braccio penetratore corto)	mm	2.439	2.012	2.371	2.436	2.510	2.713	2.748	2.840	3.337	3.336/ 3.411*	3.573	3.655	3.834
G	Altezza di scarico max. (braccio penetratore lungo)	mm	2.553	-	2.493	2.550	2.621	2.836	2.870	2.970	3.489	3.489/ 3.564*	3.703	3.784	3.995
H	Raggio di scavo max. (braccio penetratore corto)	mm	3.900	3.090	3.700	3.899	3.802	4.129	4.146	4.613	5.270	5.298	5.489	5.916	6.039
H	Raggio di scavo max. (braccio penetratore lungo)	mm	4.050	-	3.861	4.050	3.989	4.317	4.334	4.805	5.507	5.582	5.678	6.150	6.277
I	Autonomia max. a terra (braccio penetratore corto)	mm	3.848	3.028	3.648	3.848	3.700	4.031	4.020	4.481	5.158	5.391	5.376	5.794	5.920
I	Autonomia max. a terra (braccio penetratore lungo)	mm	4.001	-	3.811	4.002	3.894	4.225	4.216	4.681	5.408	5.641	5.570	5.988	6.164
J	Raggio di rotazione posteriore min.	mm	660	747	1.075	660	1.169	1.169	1.169	759	1.168	933	1.335	1.047	1.312
K	Brandeggio del braccio penetratore max. a metà cucchiaio (a destra/a sinistra)	mm	533/ 418	245/ 283	432/ 287	533/ 418	516/ 359	516/ 359	516/ 359	764/ 533	476/ 447	680/ 650	493/ 532	764/ 770	551/ 583
L	Altezza di sollevamento max. lama sopra il piano orizzontale (corta /lunga)	mm	271	197	211	271	198/ 281	216/ 299	294	380	393	393	418	410	414
M	Profondità dello scavo dio assaggio max. lama sopra il piano orizzontale (corta /lunga)	mm	390	264	264	390	316/ 381	297/ 362	334	419	505	505	563	443	439
N	Lunghezza del carrello - totale	mm	1.607	1.220	1.462	1.607	1.462	1.708	1.838	2.006	2.062	2.062	2.198	2.508	2.509
O	Angolo di brandeggio max. del sistema del braccio verso destra	Gradi	57	56	49	57	48	48	48	50	55	45	55	55	55
P	Angolo di brandeggio max. del sistema del braccio verso sinistra	Gradi	65	55	73	65	77	77	77	75	70	70	70	70	70
Q	Larghezza pneumatici e cingoli	mm	230	180	230	230	230	250	250	300	300	300	350	400	400
R	Raggio di rotazione del braccio penetratore al centro	mm	1.635	1.085	1.195	1.627	1.584	1.666	1.666	2.080	2.008	2.245	2.175	2.505	2.409

⁽¹⁾ con braccio regolabile ⁽²⁾ con cingoli ibridi ⁽³⁾ con cingoli in acciaio ⁽⁴⁾ con VDS ⁽⁵⁾ con sottocarro a larghezza variabile ⁽⁶⁾ con roll bar ribaltabile ⁽⁷⁾ senza roll bar ribaltabile * Macchina dotata dell'opzione VDS

Escavatori cingolati

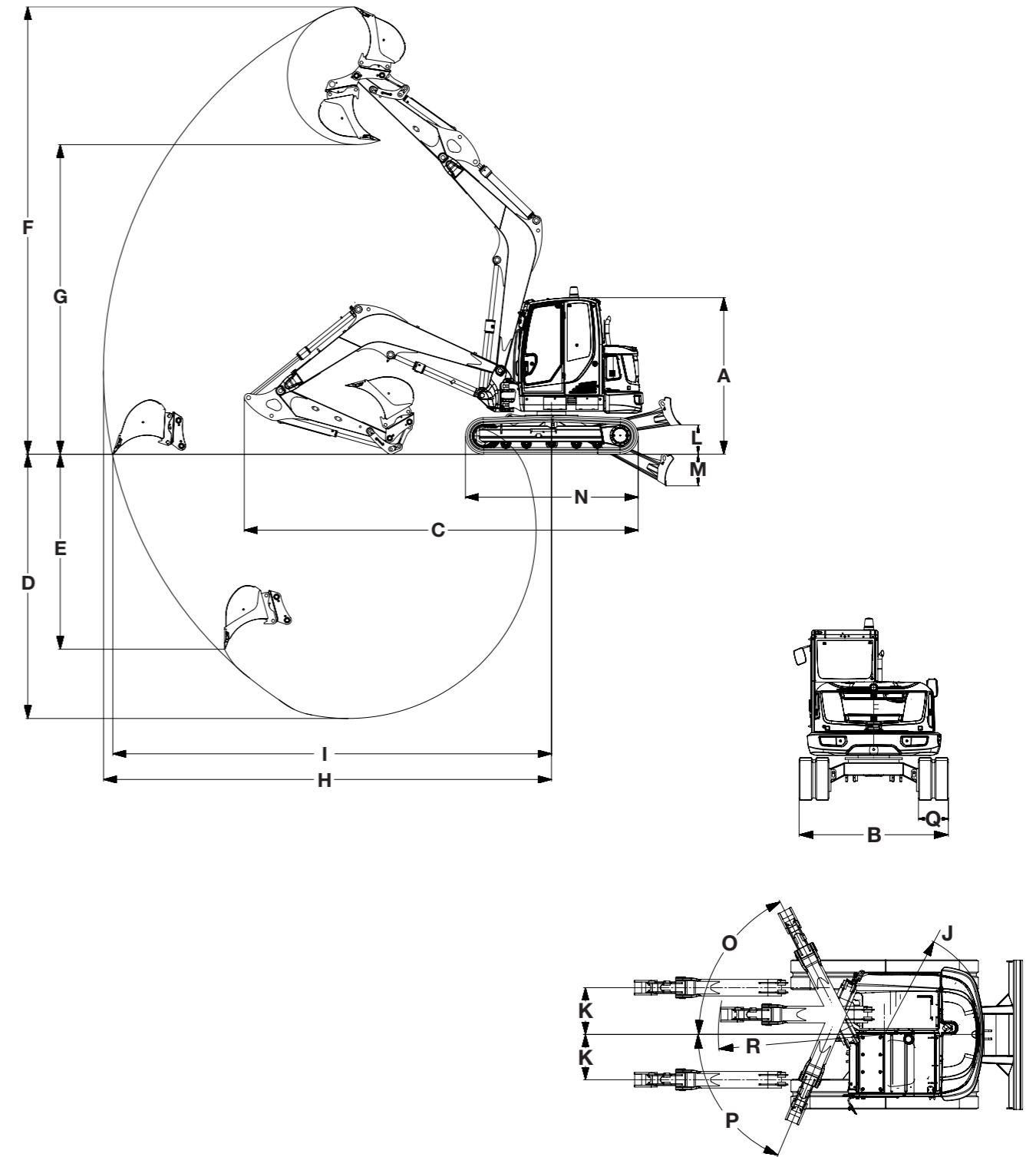


Tabelle forza di sollevamento

803/803 dualpower

A	MAX						2,5 m						2,0 m						1,5 m						1,0 m					
	C				D		C				D		C				D		C				D		C				D	
	Lama sopra		Lama sotto		Sottocarro a larghezza variabile estratto		Lama sopra		Lama sotto		Sottocarro a larghezza variabile estratto		Lama sopra		Lama sotto		Sottocarro a larghezza variabile estratto		Lama sopra		Lama sotto		Sottocarro a larghezza variabile estratto		Lama sopra		Lama sotto		Sottocarro a larghezza variabile estratto	
B	da	fino a	da	fino a	da	fino a	da	fino a	da	fino a	da	fino a	da	fino a	da	fino a	da	fino a	da	fino a	da	fino a	da	fino a	da	fino a	da	fino a	da	fino a
2,4 m	216	216'	216	216'	216	216'	-	-	-	-	-	-	-	-	-	-	-	-	-	-	-	-	-	-	-	-	-	-	-	-
2,0 m	205	205'	205	205'	167	167	256	256	-	-	335	335'	318	318'	203	203'	318	318'	-	-	-	-	-	-	-	-	-	-	-	-
1,5 m	163	163	191	191'	126	126	244	244	-	-	337	337	319	319	189	189'	439	439	438	438	-	-	567	567'	-	-	-	-	-	-
1,0 m	142	142	177	177'	109	109	232	232	185	185'	324	324	296	296	217	217'	416	416	400	400	247	247'	569	569	600	600	-	-	883	883
0,5 m	135	135	166	166'	103	103	-	-	184	184'	-	-	293	293	247	247'	412	412	397	397	366	366'	566	566	606	606	-	-	889	889
0 m	137	137	155	155'	104	104	-	-	171	171'	-	-	-	-	247	247'	-	-	406	406	379	379'	575	575'	619	619	678	678'	851	851'
-0,5 m	146	146'	146	146'	115	115	-	-	-	-	-	-	293	293	215	215'	412	412	397	397	325	325'	566	566	606	606	561	561'	889	889
-1,0 m	138	138'	138	138'	138	138'	-	-	-	-	-	-	-	-	149	149'	-	-	406	406	343	343'	575	575'	619	619	418	418'	851	851'

EZ17e

A	MAX						3,0 m						2,5 m						2,0 m						1,5 m					
	C				D		C				D		C				D		C				D		C				D	
	Lama sopra		Lama sotto		Sottocarro a larghezza variabile estratto		Lama sopra		Lama sotto		Sottocarro a larghezza variabile estratto		Lama sopra		Lama sotto		Sottocarro a larghezza variabile estratto		Lama sopra		Lama sotto		Sottocarro a larghezza variabile estratto		Lama sopra		Lama sotto		Sottocarro a larghezza variabile estratto	
B	da	fino a	da	fino a	da	fino a	da	fino a	da	fino a	da	fino a	da	fino a	da	fino a	da	fino a	da	fino a	da	fino a	da	fino a	da	fino a	da	fino a	da	fino a
2,5 m	280	320	422	462	264	302	-	-	-	-	-	-	325	329	365	457	306	310	-	-	-	-	-	-	-	-	-	-	-	-
2,0 m	222	245	419	455	209	231	240	240	411	411	226	226	326	329	352	420	308	310	-	-	-	-	-	-	-	-	-	-	-	-
1,0 m	179	194	394	423	168	182	231	232	458	478	218	218	309	310	534	575	291	291	438	443	668	761	410	414	-	-	-	-	-	-
0,0 m	175	190	369	392	165	179	219	221	479	483	206	2.018	287	289	636	637	269	271	401	403	891	904	373	376	-	-	-	-	-	-
-1,0 m	211	235	354	373	198	221	217	217	374	374	204	208	282	287	496	524	264	269	396	402	685	725	368	375	643	655	1.005	1.088	591	602
-1,5 m	267	312	354	374	251	293	-	-	-	-	-	-	287	287	401	401	269	269	402	411	524	579	375	383	654	667	788	878	602	614

ET16

A	MAX						3,0 m						2,0 m						1,0 m					
	C				D		C				D		C				D		C				D	
	Lama sopra		Lama sotto		Sottocarro a larghezza variabile estratto		Lama sopra		Lama sotto		Sottocarro a larghezza variabile estratto		Lama sopra		Lama sotto		Sottocarro a larghezza variabile estratto		Lama sopra		Lama sotto		Sottocarro a larghezza variabile estratto	
B	da	fino a	da	fino a	da	fino a	da	fino a	da	fino a	da	fino a	da	fino a	da	fino a	da	fino a	da	fino a	da	fino a	da	fino a
1,5 m	163	222	336	365	158	293	181	225	344	366	175	297	315	397	315	397	315	397	-	-	-	-	-	-
1,0 m	150	205	325	350	146	272	177	222	360	372	171	293	332	406	500	561	309	531	-	-	-	-	-	-
0,5 m	145	199	314	337	141	265	171	217	370	373	166	289	311	385	635	658	292	513	-	-	-	-	-	-
0,0 m	147	203	304	325	143	271	167	214	353	360	162	286	298	373	652	657	280	500	-	-	-	-	-	-
-0,5 m	157	219	296	315	153	292	165	209	323	323	160	281	292	370	588	608	275	497	975	1.226	1.480	1.708	801	1.708
-1,0 m	181	256	291	309	175	309	-	-	-	-	-	-	292	372	492	522	275	493	984	1.231	1.336	1.504	809	1.504
-1,5 m	240	313	294	313	228	313	-	-	-	-	-	-	299	373	344	397	281	397	-	-	-	-	-	-

Tutti i valori in tabella sono indicati in kg, in posizione orizzontale, su un sottofondo stabile e senza cucchiaio.

ET17

A	MAX						3,0 m						2,5 m						2,0 m						1,5 m					
	C				D		C				D		C				D		C				D		C				D	
	Lama sopra		Lama sotto		Sottocarro a larghezza variabile estratto		Lama sopra		Lama sotto		Sottocarro a larghezza variabile estratto		Lama sopra		Lama sotto		Sottocarro a larghezza variabile estratto		Lama sopra		Lama sotto		Sottocarro a larghezza variabile estratto		Lama sopra		Lama sotto		Sottocarro a larghezza variabile estratto	
B	da	fino a	da	fino a	da	fino a	da	fino a	da	fino a	da	fino a	da	fino a	da	fino a	da	fino a	da	fino a	da	fino a	da	fino a	da	fino a	da	fino a	da	fino a
2,5 m	238	299	434	474'	264	326	-	-	-	-	-	-	277	307	375	469'	306	334	-	-	-	-	-	-	-	-	-	-	-	-
2,0 m	186	228	431	468'	209	251	202	222	423	423'	226	245	279	307	362	431'	308	334	-	-	-	-	-	-	-	-	-	-	-	-
1,0 m	148	179	405	435'	168	199	194	215	471	491'	218	238	262	288	549	591'	287	291	374	413	686	781'	410	447	-	-	-	-	-	-
0,0 m	144	175	380	404'	165	196	182	204	493	497'	206	227	240	268	653	655'	269	296	336	374	916	929'	373	408	-	-	-	-	-	-
-1,0 m	174	217	364	384'	198	241	179	200	385	385'	204	223	234	265	511	540'	264	293	331	373	705	745'	368	408	543	609	1.034	1.119'	591	653
-1,5 m	223	289	365	386'	251	318	-	-	-	-	-	-	240	265	413	413'	269	293	338	381	540	596'	375	416	554	621	811	903'	602	664

Tabelle forza di sollevamento

ET18

A	MAX						3,0 m						2,5 m						2,0 m						1,5 m					
	C				D		C				D		C				D		C				D		C				D	
	Lama sopra		Lama sotto		Sottocarro a larghezza variabile estratto		Lama sopra		Lama sotto		Sottocarro a larghezza variabile estratto		Lama sopra		Lama sotto		Sottocarro a larghezza variabile estratto		Lama sopra		Lama sotto		Sottocarro a larghezza variabile estratto		Lama sopra		Lama sotto		Sottocarro a larghezza variabile estratto	
B	da	fino a	da	fino a	da	fino a	da	fino a	da	fino a	da	fino a	da	fino a	da	fino a	da	fino a	da	fino a	da	fino a	da	fino a	da	fino a	da	fino a	da	fino a
2,5 m	196	313	341	382'	232	382	-	-	-	-	253	336'	253	344	304	366'	297	366'	-	-	-	-	-	-	-	-	-	-	-	-
2,0 m	163	258	346	385'	195	377	183	256	335	383'	218	383'	249	341	318	379'	293	379'	-	-	-	-	-	-	-	-	-	-	-	-
1,0 m	135	217	365	405'	165	394	171	247	392	430'	206	374	226	320	448	507'	270	483	312	435	567	673'	370	663	-	-	-	-	-	-
0,0 m	135	465	393	434'	166	344	159	237	454	466'	194	365	204	302	573	594'	248	465	275	406	793	816'	333	636	408	611	1.271	1.271'	494	993
-1,0 m	169	286	426	464'	206	466'	-	-	-	-	-	-	201	303	541	472'	245	470	272	408	740	671'	330	641	413	621	1.089	1.089'	498	956'
-1,5 m	227	451	440	460'	274	460'	-	-	-	-	-	-	-	-	-	-	-	-	281	422	586	475'	339	475'	425	637'	851	851'	511	607'

ET20

A	MAX						3,5 m						3,0 m						2,5 m						2,0 m					
	C				D		C				D		C				D		C				D		C				D	
	Lama sopra		Lama sotto		Sottocarro a larghezza variabile estratto		Lama sopra		Lama sotto		Sottocarro a larghezza variabile estratto		Lama sopra		Lama sotto		Sottocarro a larghezza variabile estratto		Lama sopra		Lama sotto		Sottocarro a larghezza variabile estratto		Lama sopra		Lama sotto		Sottocarro a larghezza variabile estratto	
B	da	fino a	da	fino a	da	fino a	da	fino a	da	fino a	da	fino a	da	fino a	da	fino a	da	fino a	da	fino a	da	fino a	da	fino a	da	fino a	da	fino a	da	fino a
2,5 m	216	322	341	382'	213	355	-	-	-	-	-	-	253	317	325	385'	260	358	355	356'	356	356'	310	356'	-	-	-	-	-	-
2,0 m	187	275	345	383'	189	304	-	-	-	-	196	196	250	316	338	378'	255	356	341	384'	341	394'	341	394'	-	-	-	-	467	467'
1,0 m	162	237	360	397'	170	263	180	240	375	399'	187	266	232	301	420	445'	237	341	308	389	502	548'	308	442	429	533	675	754'	419	608
0,0 m	165	241	382	420'	178	267	172	225	400	400'	180	251	216	287	336	501'	223	328	281	366	475	643'	286	420	388	496	872	889'	387	574
-1,0 m	207	299	407	443'	231	332	-	-	-	-	-	-	215	276	437	451'	308	320	277	364	586	578'	286	421	387	497	794	808'	390	578
-1,5 m	271	391	416	442'	317	435	-	-	-	-	-	-	-	-	-	-	-	-	286	359	443	492'	401	418	397	508	648	679'	403	574

ET24

A	MAX						3,5 m						3,0 m						2,5 m						2,0 m					
	C				D		C				D		C				D		C				D		C				D	
	Lama sopra		Lama sotto		Sottocarro a larghezza variabile estratto		Lama sopra		Lama sotto		Sottocarro a larghezza variabile estratto		Lama sopra		Lama sotto		Sottocarro a larghezza variabile estratto		Lama sopra		Lama sotto		Sottocarro a larghezza variabile estratto		Lama sopra		Lama sotto		Sottocarro a larghezza variabile estratto	
B	da	fino a	da	fino a	da	fino a	da	fino a	da	fino a	da	fino a	da	fino a	da	fino a	da	fino a	da	fino a	da	fino a	da	fino a	da	fino a	da	fino a	da	fino a
2,5 m	275	356	499	552'	255	440	-	-	-	-	-	-	321	364	533	547'	319	453	444	500	513	513'	428	535'	-	-	-	-	-	-
2,0 m	238	306	507	557'	230	383	-	-	-	-	261	350	308	362	536	552'	312	447	426	490	541	569'	415	588	-	-	-	-	583	713'
1,0 m	208	267	532	580'	210	341	224	271	572	584'	231	344	293	344	627	657'	291	429	374	454	794	794'	378	558	561	643	980	1.088'	516	775
0,0 m	213	276	566	615'	224	368	219	255	574	574'	224	332	276	329	714	730'	276	417	365	428	910	932'	355	535	516	600	1.272	1.285'	485	736
-1,0 m	267	358	605	649'	300	518	-	-	-	-	-	-	277	320	618	618'	369	406	361	429	815	855'	358	544	516	605	1.098	1.147'	491	748
-1,5 m	351	504	618	646'	434	618	-	-	-	-	-	-	-	-	-	-	-	-	371	427	664	664'	484	531	526	621	819	943'	485'	754

ET26

A	MAX						3,5 m						3,0 m						2,5 m						2,0 m					
	C				D		C				D		C				D		C				D		C				D	
	Lama sopra		Lama sotto		Sottocarro a larghezza variabile estratto		Lama sopra		Lama sotto		Sottocarro a larghezza variabile estratto		Lama sopra		Lama sotto		Sottocarro a larghezza variabile estratto		Lama sopra		Lama sotto		Sottocarro a larghezza variabile estratto		Lama sopra		Lama sotto		Sottocarro a larghezza variabile estratto	
B	da	fino a	da	fino a	da	fino a	da	fino a	da	fino a	da	fino a	da	fino a	da	fino a	da	fino a	da	fino a	da	fino a	da	fino a	da	fino a	da	fino a	da	fino a
3,0 m	356	497	470	521'	318	454	-	-	-	-	-	-	430	505'	430	505'	402	495'	-	-	-	-	-	-	-	-	-	-	-	-
2,0 m	265	376	459	502'	236	345	335	431	462	508'	299	394	441	549'	486	549'	390	504'	597	628'	603	628'	528	628'	-	-	-	-	-	-
1,0 m	237	344	466	507'	210	315	314	411	541	573'	279	376	402	517	641'	690'	356	469	530	681	832	912'	464	611	-	-	-	-	-	-
0 m	243	363	478	517'	215	331	297	399	587	597'	262	363	373	496	736'	750'	328	449	491	648	977	992'	427	581	702	927	1.366	1.436'	599	815
-1,0 m	299	417	482	512'	264	428	-	-	-	-	-	-	370	502	579'	664'	324	455	488	656	783	875'	425	588	821	944	1.044	1.199'	606	830

Tabelle forza di sollevamento

ET35

A	MAX						4,0 m						3,0 m						2,0 m					
	C		D		C		D		C		D		C		D		C		D					
	Lama sopra	Lama sotto	Lama sopra	Lama sotto	Lama sopra	Lama sotto	Lama sopra	Lama sotto	Lama sopra	Lama sotto	Lama sopra	Lama sotto	Lama sopra	Lama sotto	Lama sopra	Lama sotto	Lama sopra	Lama sotto	Lama sopra	Lama sotto				
	da	fino a	da	fino a	da	fino a	da	fino a	da	fino a	da	fino a	da	fino a	da	fino a	da	fino a	da	fino a	da	fino a		
4,0 m	642	738'	642	738'	642	738'	-	-	-	-	-	-	555	698'	555	698'	555	698'	-	-	-	-	-	
3,0 m	514	673	653	738'	556	716'	549	636	650	650'	594	650'	537	654'	537	654'	-	-	-	-	-	-	-	
2,0 m	433	569	677	761'	469	623	539	740'	689	758'	583	707	724	829'	724	829'	724	829'	1.065	1.106'	1.065	1.106'	1.065	1.106'
1,0 m	404	536	710	794'	438	588	516	831'	798	851'	560	687	786	936	809	1.108'	859	1.034	1.411	1.695	1.797	2.022'	1.582	1.900
0 m	411	553	748	835'	446	607	496	892'	891	920'	540	672	741	901	767	1.292'	813	999	1.347	1.635	2.206	2.156'	1.515	1.858
- 1,0 m	462	641	790	877'	503	704	490	843'	881	881'	534	627	726	895	753	1.276'	797	992	1.341	1.644	2.042	2.028'	1.508	1.866
- 2,0 m	626	853'	816	886'	683	853'	-	-	-	-	-	-	740	896	771	982'	811	982'	1.371	1.585'	1.510	1.585'	1.510	1.585'

EZ36

A	MAX						4,0 m						3,0 m						2,0 m					
	C		D		C		D		C		D		C		D		C		D					
	Lama sopra	Lama sotto	Lama sopra	Lama sotto	Lama sopra	Lama sotto	Lama sopra	Lama sotto	Lama sopra	Lama sotto	Lama sopra	Lama sotto	Lama sopra	Lama sotto	Lama sopra	Lama sotto	Lama sopra	Lama sotto	Lama sopra	Lama sotto				
	da	fino a	da	fino a	da	fino a	da	fino a	da	fino a	da	fino a	da	fino a	da	fino a	da	fino a	da	fino a	da	fino a		
4,0 m	641	710'	651	710'	633	710'	-	-	-	-	-	-	646	679'	646	679'	646	679'	-	-	-	-	-	
3,0 m	451	627	660	713'	444	621	531	604'	604	614'	524	604'	619	621'	619	621'	619	621'	-	-	-	-	-	
2,0 m	380	533	684	736'	373	527	518	657	681	748'	510	650	728	858'	728	858'	728	858'	1.171	1.321'	1.171	1.321'	1.171	1.321'
1,0 m	353	503	716	769'	347	497	491	633	818	869'	483	627	752	949	1.097	1.203'	743	942	1.376	1.729	2.260	2.296'	1.365	1.724
0 m	358	518	755	810'	352	512	467	615	933	952'	460	609	703	912	1.361	1.392'	693	905	1.304	1.697	2.496	2.600'	1.292	1.691
- 1,0 m	402	596	798	849'	395	589	459	614	925	893'	451	608	687	907	1.384	1.363'	677	899	1.308	1.709	2.289	2.412'	1.296	1.704
- 2,0 m	539	849'	827	849'	530	849'	-	-	-	-	-	-	702	932	1.032	1.096'	692	925	1.342	1.713	1.661	1.889'	1.330	1.708

ET42

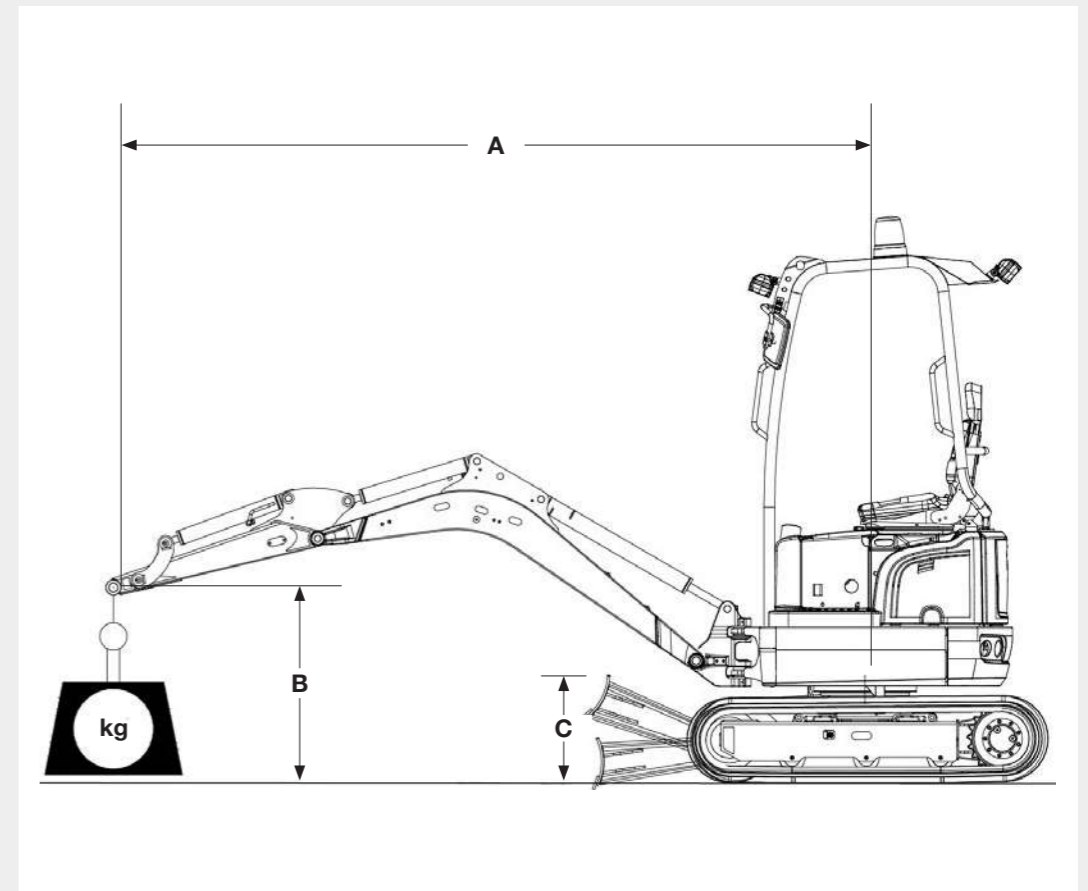
A	MAX						4,0 m						3,0 m						2,0 m						1,0 m	
	C		D		C		D		C		D		C		D		C		D		C		D			
	Lama sopra	Lama sotto	Lama sopra	Lama sotto	Lama sopra	Lama sotto	Lama sopra	Lama sotto	Lama sopra	Lama sotto	Lama sopra	Lama sotto	Lama sopra	Lama sotto	Lama sopra	Lama sotto	Lama sopra	Lama sotto	Lama sopra	Lama sotto	Sottocarro a larghezza variabile estratto	Sottocarro a larghezza variabile estratto				
	da	fino a	da	fino a	da	fino a	da	fino a	da	fino a	da	fino a	da	fino a	da	fino a	da	fino a	da	fino a	da	fino a	da	fino a		
4,0 m	889	973'	889	973'	834	973'	-	-	-	-	-	-	920	920'	920	920'	920	920'	-	-	-	-	-	-		
3,0 m	662	848	864	930'	609	784	763	895	836	917'	702	828	-	-	-	-	-	-	-	-	-	-	-	-		
2,0 m	577	724	873	935'	523	670	746	880	910	971'	685	813	1.054	1.155'	1.054	1.155'	1.054	1.155'	1.736	1.736'	1.736	1.736'	1.736	1.736'		
1,0 m	536	685	896	957'	493	633	717	853	1.046	1.091'	656	786	1.117	1.292	1.427	1.508'	992	1.177	-	-	-	-	-	-		
0 m	548	705	927	987'	504	651	692	832	1.145	1.165'	633	766	1.047	1.246	1.663	1.696'	942	1.133	2.035	2.372	3.025	3.065'	1.736	2.032		
- 1,0 m	631	806	987	1.013'	568	743	685	831	1.067	1.102'	626	765	1.031	1.237	1.620	1.643'	942	1.125	2.005	2.385	2.666	2.788'	1.723	2.098		
- 2,0 m	840	980'	952	980'	764	980'	-	-	-	-	-	-	1.051	1.243	1.151	1.288'	946	1.151	2.049	2.104'	2.104	2.104'	1.762	2.104'		

EZ50

A	MAX						5,0 m						4,0 m						3,0 m						2,0 m					
	C		D		C		D		C		D		C		D		C		D		C		D							
	Lama sopra	Lama sotto	Lama sopra	Lama sotto	Lama sopra	Lama sotto	Lama sopra	Lama sotto	Lama sopra	Lama sotto	Lama sopra	Lama sotto	Lama sopra	Lama sotto	Lama sopra	Lama sotto	Lama sopra	Lama sotto	Lama sopra	Lama sotto	Lama sopra	Lama sotto								
	da	fino a	da	fino a	da	fino a	da	fino a	da	fino a	da	fino a	da	fino a	da	fino a	da	fino a	da	fino a	da	fino a								
4,0 m	852	1.058'	980	1.058'	778	1.037	-	-	-	-	-	-	891	959'	959	959'	813	959'	-	-	-	-	-							
3,0 m	653	856	960	1.024'	599	780	-	-	-	-	-	-	885	1.008'	931	1.008'	808	971	-	-	-	-	-							
2,0 m	572	748	971	1.031'	525	682	602	741	976	976'	553	675	856	1.046	1.084	1.149'	780	947	1.347	1.492'	1.359	1.492'	1.203	1.450						
1,0 m	544	715	996	1.055'	500	651	587	728	1.039	1.068'	538	663	819	1.005	1.293	1.341'	745	908	1.252	1.539	1.930	2.029'	1.114	1.366						
0 m	558	737	1.028	1.086'	512	670	-	-	1.065	1.065'	-	-	789	979	1.431	1.450'	716	883	1.203	1.488	2.197	2.218'	1.074	1.318						
- 1,0 m	678	837	1.111	1.111'	619	759	-	-	-	-	-	-	780	975	1.372	1.400'	707	879	1.194	1.486	2.063	2.116'	1.059	1.316						
- 2,0 m	935	1.074'	1.074	1.074'	845	1.031	-	-	-	-	-	-	-	-	-	-	-	-	1.216	1.515	1.520	1.669'	1.080	1.344						

ET58

A	MAX						5,0 m						4,0 m						3,0 m						2,0 m					
	C		D		C		D		C		D		C		D		C		D		C		D							
	Lama sopra	Lama sotto	Lama sopra	Lama sotto	Lama sopra	Lama sotto	Lama sopra	Lama sotto	Lama sopra	Lama sotto	Lama sopra	Lama sotto	Lama sopra	Lama sotto	Lama sopra	Lama sotto	Lama sopra	Lama sotto	Lama sopra	Lama sotto	Lama sopra	Lama sotto								
	da	fino a	da	fino a	da	fino a	da	fino a	da	fino a	da	fino a	da	fino a	da	fino a	da	fino a	da	fino a	da	fino a								
4,0 m	1.042	1.180'	1.220	1.200'	923	1.016	-	-	-	-	-	-	1.168	1.168'	1.168	1.168'	1.034	1.168'	-	-	-	-	-							
3,0 m	831	1.036	1.204	1.304'	738	927	-	-	-	-	-	-	1.161	1.295'	1.177	1.295'	1.027	1.170	-	-	-	-	-							
2,0 m	741	918	1.216	1.311'	658	822	797	909	1.228	1.228'	707	813	1.126	1.279'	1.361	1.463'	993	1.138	1.661	1.850'	1.661	1.850'	1.524	1.742						
1,0 m	711	881'	1.241	1.335'	630	788	779	901	1.306	1.355'	690	806	1.081	1.238	1.600	1.678'	950	1.099	1.659	1.891	2.270	2.413'	1.430	1.648						
0 m	729	908	1.273	1.365'	645	811	765	877	1.341	1.341'	676	782	1.047	1.210	1.762	1.800'	917	1.072	1.594	1.835	2.598	2.645'	1.368	1.597						
- 1,0 m	808	1.021'	1.302	1.386'	714	909	-	-	-	-	-	-	1.034	1.203	1.716	1.743'	904	1.066	1.576	1.828	2.504	2.551'	1.351	1.590						
- 2,0 m	1.024	1.345	1.296	1.348'	898	936	-	-	-	-	-	-	1.051	1.202	1.368	1.368'	921	1.063	1.595	1.855	1.957	2.126'	1.369	1.616						



Significato delle abbreviazioni nelle tabelle

- A: Sbraccio dal centro della ralla
- B: Altezza del gancio
- MAX: Carico consentito con braccio penetratore esteso
- C: Lama sopra o sotto, nella direzione di marcia
- D: Lama in alto, torretta a 90 gradi rispetto alla direzione di marcia

* Forza di sollevamento limitata dal sistema idraulico

La forza di sollevamento effettiva dipende dall'allestimento della macchina. Fare riferimento alle rispettive istruzioni per l'uso.

Dati tecnici

MINI ESCAVATORI

		EZ17e	803	803 dualpower	ET16	EZ17	ET18	ET20	ET24	EZ26	ET35	EZ36	ET42	EZ50	ET58	
INFORMAZIONI GENERALI		UNITÀ DI MISURA														
Peso di trasporto*	kg	1.681	930-992	955-1.015	1.402-1.602	1.595-1.822	1.582-2.060	1.862-2.182	2.057-2.401	2.469-3.161	3.365-4.276	3.530-4.446	3.817-4.609	4.617-5.454	4.817-5.630	
Massa totale	kg	1.797-2.152	1.029-1.089	1.052-1.112	1.529-1.720	1.724-1.950	1.725-2.203	2.005-2.324	2.200-2.544	2.571-3.262	3.555-4.466	3.720-4.636	4.032-4.824	4.847-5.685	5.052-5.890	
Forza di strappo max.**	kN a norma ISO 6015	9,1	4,5	4,5	7,9	9,1	11,2	12,5	15	15,3	21,1	21,1	20,8	23,6	28	
Forza di spunto max.	kN a norma ISO 6015	20,5	8,9	8,9	15,3	18,7	18,8	18,8	21,8	22,5	35	35	43,3***	36,8***	46***	
MOTORE		UNITÀ DI MISURA														
Produttore	-	DANA	Yanmar	Trazione sia con motore diesel integrato (cfr. 803) che con motore elettrico nel gruppo HPU8	Yanmar	Yanmar	Yanmar	Yanmar	Yanmar	Yanmar	Yanmar	Yanmar	Yanmar	Motore diesel Perkins	Motore diesel Perkins	Motore diesel Perkins
Modello	-	SRI150-21T48	3TNV70		3TNV76	3TNV76	3TNV76	3TNV76	3TNV76	3TNV76	3TNV76	3TNV88F-EPWN	3TNV88F-EPWN	403J-E17T	403J-E17T	403J-E17T
Modello	-	Motore elettrico	Motore diesel a 3 cilindri raffreddato ad acqua		Motore diesel a 3 cilindri raffreddato ad acqua		Motore diesel a 3 cilindri raffreddato ad acqua		Motore diesel a 3 cilindri raffreddato ad acqua		Motore diesel a 3 cilindri Yanmar		Motore turbo a 3 cilindri raffreddato ad acqua			
Cilindrata	cm³	-	854		1.116	1.116	1.116	1.116	1.116	1.116	1.116	1.642	1.642	1.662	1.662	1.662
Potenza motore	a norma ISO kW / CV	16,5	9,9/13,3		13,8/18,5	13,8/18,5	13,8/18,5	13,8/18,5	13,8/18,5	13,8/18,5	15,8/21,5	18,2/24,4	18,2/24,4	36/48,2	36/48,2	36/48,2
Volume serbatoio del carburante	l	-	7	24	22	24	24	24	24	36	44	44	80	80	80	
Norma sui gas di scarico fase	-	-	Fase V	Fase V						Fase V						
SISTEMA IDRAULICO		UNITÀ DI MISURA														
Impianto idraulico / Pompe	-	Impianto idraulico Load Sensing / 1 pompa di regolazione	Regolazione della somma delle portate / 2 pompe idrauliche		LUDV con pompa idraulica	Impianto idraulico Load Sensing / 1 pompa di regolazione	Regolazione della somma delle portate / 2 pompe a portata variabile, 2 pompe idrauliche			Doppia pompa a cilindrata variabile e pompa idraulica	2 pompe a pistoni assiali / 2 pompe idrauliche		Load Sensing Flow Sharing / 1 pompa a pistoni assiali			
Portata max.	l/min	39,6	10,7 + 10,7	10,7 + 10,7	34,5	39,6	23,8+23,8 +19,1+6,5	23,8+23,8 +19,1+6,5	26,1+26,1 +19,4+6,4	30,5+30,5 +20,2+7,2	42,5+42,5 23,8+11,3	42,5+42,5 23,8+11,3	90	126	132,3	
Pressione d'esercizio per la dinamica di lavoro e di marcia	bar	240	170	170	200	240	200	200	240	225	240	240	245	245	265	
Pressione d'esercizio meccanismo di rotazione	bar	160	70	70	130	150	125	150	150	206	195	195	206	209	209	
Idraulica aggiuntiva, portata max.	l/min	5	22	22	34	36,1	41,5	41,5	43	52,2	66,1	66,1	74	73	75	
SOTTOCARRO		UNITÀ DI MISURA														
Altezza libera dal suolo	mm	-	132	132	180	156	210	170	295	277	251	251	300	330	330	
Max. velocità di marcia	km/h	4,8	1,8	1,8	4,1	4,8	5,3	4,1	4	3,8	2,7/4,7	2,7/4,7	4,8	4,8	4,4	
Macchina base con bassa pressione al suolo	kg/cm²	-	0,25	0,25	0,26	0,28	0,30	0,28	0,29	0,27	0,36-0,46	0,36-0,46	0,3-0,38	0,27-0,31	0,28-0,34	
EMISSIONI ACUSTICHE		UNITÀ DI MISURA														
Livello di potenza acustica (L_{wa})	dBa a norma 2000/14/CE	84	93	93	93	93	93	93	93	93	94	94	97	97	97	
Livello di pressione sonora (L_{pa})	dBa a norma ISO 6394	70	77	77	79	79	75,8	75,8	75,8	79	78	78	79	79	79	

* Macchina base + 10% di capacità del serbatoio del carburante **Braccio penetratore corto ***Lama a cucchiaino (ISO 6015), imbullonata in modo permanente + cucchiaino a rovescio HighPower

MODELLO	LUNGHEZZA	LARGHEZZA	ALTEZZA	PESO	MOTORE	POTENZA	TENSIONE	ASSORBIMENTO ELETTRICO	PORTATA POMPE IDRAULICHE	PRESSIONE D'ESERCIZIO	CAPACITÀ DEL SERBATOIO OLIO IDRAULICO	LUNGHEZZA DEL TUBO FLESSIBILE IDRAULICO
HPU8	930 mm	720 mm	1.000 mm	192 kg incl. olio idraulico	Motore elettrico a 3 fasi	7,5 kW	400 V	16 A	20 l/min	210 bar	9,6 l	12 m

Tutti i dati si riferiscono alla macchina base. Con riserva di modifiche.

La gamma di prodotti Wacker Neuson comprende oltre 300 diversi gruppi di prodotti con le varianti più disparate. Con la scelta di diversi optional, i dati dei prodotti possono variare. Pertanto, non tutti i prodotti Wacker Neuson elencati o illustrati nel presente prospetto sono disponibili oppure omologati in tutti i paesi. I prodotti Wacker Neuson illustrati sono soltanto esemplificativi e potrebbero essere soggetti a variazione - su richiesta saremo lieti di sottoporvi un'offerta concreta!

Riproduzione esclusivamente previa autorizzazione scritta di Wacker Neuson.

© Wacker Neuson SE

EZ17e		
UNITÀ DI MISURA		
Tensione batteria	V	48
Capacità nominale/potenza	kWh	23,4
Tempo di ricarica 110 V/230 V/400 V	h	15/7,5/4
Autonomia	h	7,5*
Motore	kW	16,5 kW

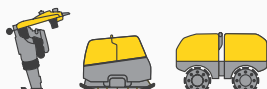
* L'autonomia varia a seconda del tipo di uso

La vostra giornata lavorativa è piena di sfide. Noi abbiamo le soluzioni adatte e aiutiamo i nostri clienti, posizionandoci davanti alla concorrenza. Perciò vi offriamo tutto ciò che vi serve: **Wacker Neuson - all it takes!**

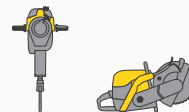
Prodotti



Tecnologia del calcestruzzo



Compattazione



Tecnica di demolizione



Escavatori



Pale gommate



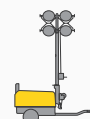
Sollevatori telescopici



Dumper



Gruppi elettrogeni



Illuminazione



Pompe



Macchine usate

www.wackerneuson.com

Servizi



Finanziamento
semplice,
trasparente e su
misura
Possibilità di
finanziamento.



**Riparazione e
manutenzione**
Manutenzione
di prim'ordine e
veloce. Riparazioni
con parti di
ricambio originali.



Academy
Espandiamo la
vostra conoscenza:
orientati alla
pratica e all'interno
di un ambiente di
formazione ideale.



EquipCare
Panoramica delle
informazioni sulle
macchine, con
app o su PC:
EquipCare.



Noleggio
Non sprecare il
tuo denaro e noleggia
attrezzature
di ottima qualità
a seconda delle
necessità.



**Specialisti del
calcestruzzo**
I nostri specialisti
saranno lieti
di assistervi in
tutte le fasi del
progetto.



E-Store
Acquistate parti di
ricambio originali
comodamente on-
line - per tutta la
gamma di prodotti
Wacker Neuson.

Parti di ricambio



Ogni minuto conta:
In breve tempo
consegniamo in cantiere
oltre 150.000 parti di
ricambio Wacker Neuson
originali.



WN.EMEA.10290.V04.IT

03/2021 IT



Facebook
wackerneuson



Instagram
@wackerneuson



Youtube
Wacker Neuson



LinkedIn
Wacker Neuson Group