

SW405K5

SPECIFICHE DEL PRODOTTO

SANY



CARATTERISTICHE STANDARD

- Motore: Deutz TCD 7.8 (UE Stage 5)
- Sistema di sospensione del braccio di sollevamento
- Assale differenziale bloccabile
- Cambio automatico Kick Down
- Benna auto-livellante e ripresa dello scavo
- Trasmissione telematica dei dati SANY in tempo reale
- Controllo a leva singola
- Terza funzione idraulica
- Ventola reversibile
- Telecamera a 360°

Potenza lorda
195 kW

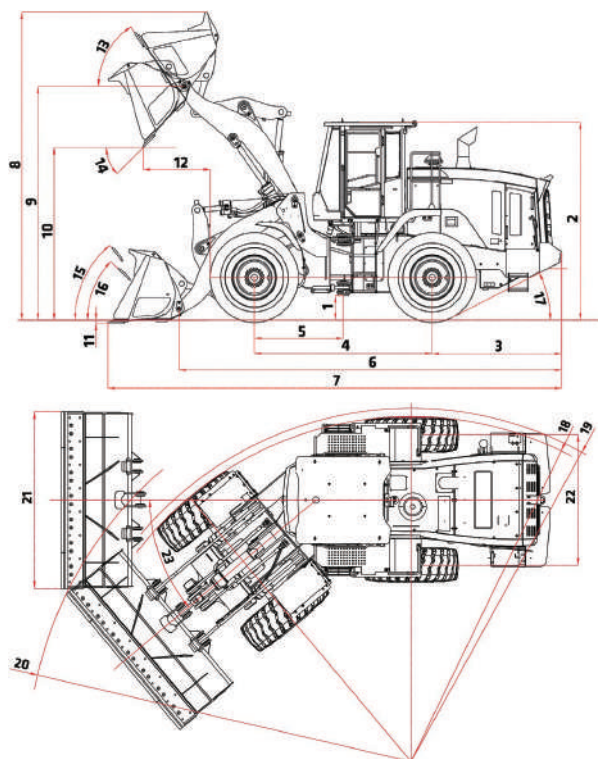
Capacità della benna
3,2 m³

Peso operativo
18 500 kg

Carico di ribaltamento con macchina dritta
14500 kg

Carico di ribaltamento con rotazione completa
13100 kg

Parametri della macchina



DIMENSIONI COMPLESSIVE

	STANDARD
1 Distanza dal suolo	430 mm
2 Altezza fino alla parte superiore della cabina	3 580 mm
3 Linea centrale dell'assale posteriore rispetto al margine del contrappeso	2 335 mm
4 Interasse	3 200 mm
5 Linea centrale dell'assale anteriore rispetto al perno centrale	1 600 mm
6 Lunghezza di trasporto senza accessorio	7 040 mm
7 Lunghezza di trasporto con la benna	8 180 mm
8 Max. altezza di scarico	5 415 mm
9 Altezza perno di incernieramento al max. sollevamento	4 145 mm
10 Distanza di scarico al max. sollevamento	3 100 mm
11 Profondità di scavo, benna di livellamento	30 mm
12 Sbraccio al max. sollevamento e scarico a 45°	1 185 mm
13 Retrazione al max. sollevamento	58°
14 Angolo di scarico al sollevamento e allo scarico max.	45°
15 Retrazione all'altezza di trasporto	50°
16 Retrazione a livello del suolo	45°
17 Angolo posteriore rispetto alla ruota posteriore	27°
18 Distanza circolare rispetto all'esterno degli pneumatici	5 635 mm
19 Distanza circolare rispetto al contrappeso	5 911 mm
20 Circolo max.	6 465 mm
21 Larghezza della benna	3 015 mm
22 Larghezza	2 200 mm
23 Angolo di articolazione	+/- 40°

Nella prospettiva di un costante perfezionamento delle apparecchiature, SANY si riserva il diritto di modificare queste specifiche in qualsiasi momento e senza alcun preavviso.

Peso	
Peso operativo	18 500 kg

Motore	
Deutz TCD7.8	
Potenza lorda max.	195 kW
Potenza netta del motore	170 kW
Coppia lorda max.	1308 Nm
Cilindrata	7,8 L

Operatività	
Capacità della benna	3,2 m ³
Forza di rottura	180 kN
Carico di ribaltamento dritto	14 500 kg
Carico di ribaltamento @ rotazione completa	13 100 kg
Distanza (sollevamento completo scarico a 45°)	3100 mm
Sbraccio (sollevamento completo scarico a 45°)	1185 mm

SISTEMA IDRAULICO	
Flusso max	306,6 LPM
Pressione max	28 MPa

Tempi del ciclo idraulico	
Sollevamento	5,4 sec
Scarico	1,9 sec
Abbassamento	3,3 sec
Tempo del ciclo totale	10,6 sec

Capacità degli impianti	
Serbatoio del carburante	300 L
Sistema di raffreddamento	43 L
Carter del motore	23 L
Trasmissione	35 L
Assale anteriore	28 L
Assale posteriore	28 L
Serbatoio idraulico	290 L
Serbatoio DEF	20 L

Trasmissione	
Modalità del cambio	Automatico, Manuale, Kick-Down
Marcia in avanti 1- 4	7,3/13,5/26/40 km/h
Marcia indietro 1- 3	7,3×13,5/26 km/h

Gruppo motopropulsore	
Assale anteriore	Fisso
Controllo della trazione	Blocco manuale del differenziale
Assale posteriore	Oscillazione
Controllo della trazione	Differenziale aperto
Freno di servizio	A disco in bagno d'olio
Freno di stazionamento	Freno a disco

PRODOTTI per l'equipaggiamento

Standard● Optional○

Motore

Post-trattamento dei gas di scarico (DPF+SCR)	●
Avviamento senza chiave	●
Arresto di emergenza del motore (in cabina)	●
Schema P/E	●
Sistema di ausilio per l'avviamento a freddo (aria preriscaldata)	●
Ventola a comando idraulico, regolata in base alla temperatura (rotazione reversibile, automatica)	●

Gruppo motopropulsore

Leva del cambio (piantone dello sterzo)	●
Cambio completamente automatico 1-4, Modalità H/L e manuale	●
Cambio automatico Kick-Down	●
Frizione	●
Freno di servizio, 4 ruote, tipo a bagno d'olio, freno idraulico	●
Freno di stazionamento, a controllo elettronico, con pinza idraulica a disco	●
Blocco differenziale assale anteriore (manuale)	●

Sistema idraulico

Sistema di rilevamento del carico variabile completo con priorità di sterzata	●
Joystick a leva singola con funzione F/R+KD + segnalatore acustico + valvola a rullo a 3 funzioni)	●
Sterzo secondario	●
Freno a doppio pedale	●
Valvola a 3 funzioni	●
Linee idrauliche ad attacco rapido	●
Sistema di controllo della marcia (sistema di sospensione del braccio)	●
Estensione del braccio di sollevamento	●
Benna auto-livellante e ripresa dello scavo	●

Attrezzature di lavoro

Volume della benna 3,2m ³ (bordo di taglio, imbullonata)	○
Accoppiatore rapido	○

Cabina

Cabina con certificazione ROPS / FOPS	●
Volante con leva di comando degli indicatori di direzione	●
Martello di emergenza	●
Lunotto posteriore, riscaldabile	●
Specchi retrovisori esterni (2, ripiegabili, riscaldabili), interno (1)	●
Parasole, finestrino anteriore	●
Sedile a sospensione pneumatica (in tessuto, riscaldabile)	●
Cintura di sicurezza retrattile a 2 posizioni	●
Bracciolo regolabile in più direzioni	●
Telecamera posteriore	●
Telecamera a 360°	●
Display smart a colori da 7 pollici	●
Climatizzatore automatico	●

Parti elettriche

Interruttore principale della batteria	●
Presa da 12 volt	●
Accendisigari, 24V	●
Presa USB	●
Radio Bluetooth	●
Allarme di retromarcia	●
Segnalatore acustico di marcia	●
Segnalatore di marcia a luce stroboscopica	●

* Le attrezzature in dotazione e quelle opzionali possono variare. Consultare il proprio rivenditore locale per i dettagli*

SANY



LA QUALITÀ CAMBIA IL MONDO

SANY ITALIA S.R.L.

Via Druento 254/b Venaria Reale (TO) - Italy

Tel. 0118002130

<https://www.sanyitalia.com>

Edizione ottobre 2022

I materiali e le specifiche sono soggetti a modifiche senza preavviso. Le macchine che appaiono nelle immagini possono essere dotate di attrezzature aggiuntive. Rivolgersi al proprio rivenditore di fiducia per conoscere le opzioni disponibili.

V2022.11.1