



**WACKER  
NEUSON**  
*all it takes!*



## ET18

### Escavatore cingolato tradizionale

Potenza complessiva che convince.

L'escavatore ET18 consente a Wacker Neuson di definire nuovi standard nella categoria da 1,7 a 2,4 tonnellate. L'abbinamento di elementi collaudati e approcci di sviluppo intelligenti si riflette in vantaggi in termini di prestazioni ed efficienza. Le caratteristiche ben studiate, come l'ampia cabina e il meccanismo del finestrino anteriore in due parti, aumentano inoltre il comfort per l'operatore.

## Punti di forza

- Comando idraulico del joystick
- Trazione potente
- Sottocarro idraulico a larghezza variabile con estensione della lama
- Vertical Digging System VDS
- Seconda porta della cabina per salita e discesa da entrambi i lati

## Dati tecnici

### ■ idraulica

Pressione idraulica di esercizio	200,0 bar
Pompa idraulica	Doppia variabile e 2 pompe ad ingranaggi
Portata	73,0 l/min
Portata standard max.	73,0 l/min
Capacità del serbatoio	19,0 l

### ■ Valori meccanici di rendimento

Capacità ascensionale	58,0 %
Velocità di marcia	5,3 km/h

### ■ Valori meccanici

Lunghezza	3.854,0 mm
Larghezza	990,0 mm
Altezza	2.289,0 mm
Peso d'esercizio (min.-max.)	1.725,0 - 2.405,0 kg
Profondità di scavo (max.)	2.402,0 mm

### ■ Motore a scoppio

Raffreddamento	Raffreddamento ad acqua
----------------	-------------------------

Modello di motore	Motore diesel
Cilindri	3,0
Cilindrata	1.116,0 cm <sup>3</sup>
Potenza nominale	13,8 kW
Numero di giri nominale	2.200,0 1/min
Valori limite dei gas di scarico	EU Stage V
Capacità batteria (valore nominale)	44,0 Ah
Produttore del motore	Yanmar
Designazione del motore	3TNV76

### ■ Dati caratteristici ambientali

Livello di pressione acustica LpA	77,0 dB(A)
Potenza acustica LWA, garantita	93,0 dB(A)

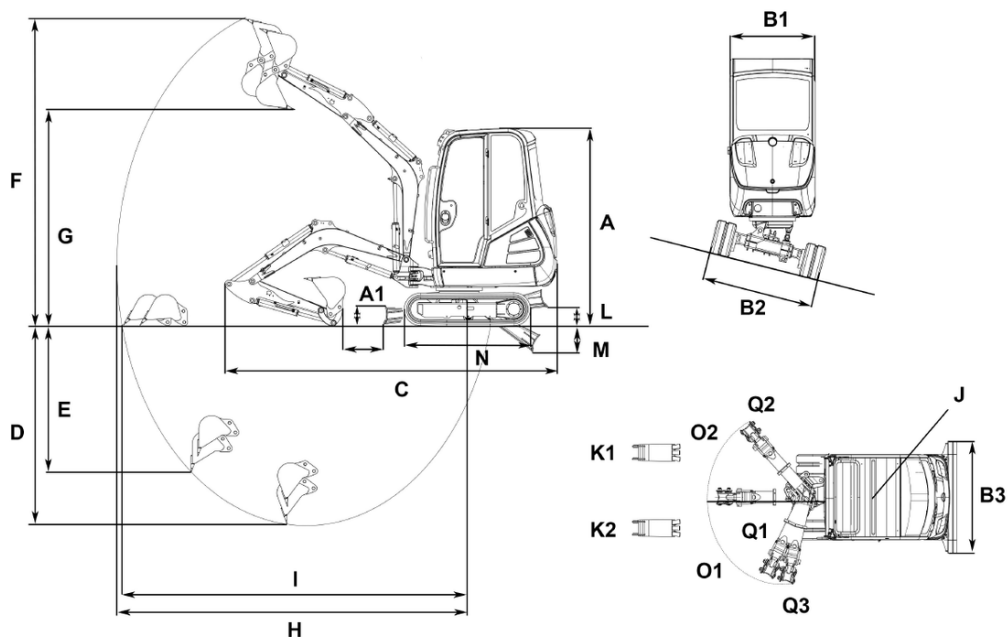
### ■ Carro

Pressione idraulica di esercizio	200,0 bar
----------------------------------	-----------

### ■ Trasporto e stoccaggio

Peso di trasporto	1.582,0 kg
-------------------	------------

## Dimensioni



A	Altezza con cabina	2.285 mm
	Altezza canopy	2.289 mm
A1	Altezza lama	230 mm
A	Altezza totale con lampeggiante	2.470 mm
B1	Larghezza torretta	990 mm
B2	Larghezza sottocarro	1.300 mm
	Larghezza sottocarro ruote ritratte	990 mm
B3	Larghezza lama	990 mm
C	Lunghezza di trasporto	3.854 mm
D	Profondità di scavo max., braccio penetratore corto	2.202 mm
	Profondità di scavo max., braccio penetratore lungo	2.402 mm
E	Profondità a tuffo max., braccio penetratore corto	1.415 mm
	Profondità a tuffo max., braccio penetratore lungo	1.600 mm
F	Altezza di scavo max., braccio penetratore corto	3.447 mm
	Altezza di scavo max., braccio penetratore lungo	3.558 mm
G	Altezza di scarico max., braccio penetratore corto	2.510 mm
	Altezza di scarico max., braccio penetratore lungo	2.621 mm
H	Raggio di scavo max., braccio penetratore corto	3.802 mm
	Raggio di scavo max., braccio penetratore lungo	3.989 mm
I	Sbraccio al suolo max., braccio penetratore corto	3.700 mm
	Sbraccio al suolo max., braccio penetratore lungo	3.894 mm
J	Raggio di rotazione posteriore	1.169 mm
K1	Spostamento del braccio max. (al centro del cucchiaio lato destro)	516 mm
K2	Spostamento del braccio max. (al centro del cucchiaio lato sinistro)	359 mm
L	Altezza di sollevamento max. (lama sopra al piano orizzontale)	209 mm
M	Profondità di scavo max. (lama sotto al piano orizzontale)	311 mm
N	Lunghezza carrello	1.462 mm
O1	Angolo di rotazione max (sistema braccio a sinistra)	77 °
O2	Angolo di rotazione max (sistema braccio a destra)	48 °
	Larghezza cingolo	230 mm
Q1	Raggio di rotazione del braccio al centro	1.584 mm
Q2	Raggio di rotazione del braccio a destra	1.501 mm
Q3	Raggio di rotazione del braccio a sinistra	1.279 mm