



**WACKER  
NEUSON**  
*all it takes!*



## EW100

### Escavatori mobili

Pensare in modo innovativo: il futuro degli escavatori mobili

L'EW100 stabilisce nuovi standard in termini di potenza, sicurezza e comfort, posizionandosi davanti a quasi tutti gli altri escavatori mobili in una gara di resistenza. La collaborazione tra la gestione degli accessori e i sistemi di assistenza con un campo visivo ottimizzato intorno alla macchina non potrebbe essere regolata meglio per il lavoro quotidiano in cantiere. Le funzioni preparative per i sistemi di controllo 2D e 3D sono già installate per consentire facilmente di adattarli successivamente senza alcuna regolazione, a seconda delle esigenze dell'operatore! E con il doppio della potenza idraulica aggiuntiva, sarà possibile azionare qualsiasi accessorio senza sacrificare la produttività.

### Punti di forza

- Ottima visibilità panoramica
- Potenza massima in tutte le aree
- Human Machine Interface
- Uso di rimorchi
- Interfaccia accessori

### Dati tecnici

#### ■ idraulica

Pressione idraulica di esercizio	300,0 bar
Portata	180,0 l/min

#### ■ Valori meccanici di rendimento

Numero di giri nominale	1.900,0 1/min
Velocità di marcia	30,0 km/h
Velocità di marcia (Option)	40,0 km/h

#### ■ Valori meccanici

Lunghezza	6.707,0 mm
Larghezza	2.450,0 mm
Altezza	2.980,0 mm
Peso d'esercizio	10.320,0 kg
Peso d'esercizio (min.-max.)	10.625,0 - 11.855,0 kg
Profondità di scavo (max.)	4.968,0 mm

#### ■ Motore a scoppio

Raffreddamento	Raffreddamento ad acqua
Modello di motore	Motore turbodiesel
Cilindri	4,0
Cilindrata	2.799,0 cm3
Capacità del serbatoio	190,0 l

Riempimento olio max.	9,8 l
Potenza nominale	55,4 kW
Numero di giri nominale	1.900,0 1/min
Coppia max.	300,0 Nm
Filtro aria	Filtro aria a secco
Tensione batteria di avviamento	12,0 V
Produttore del motore	Perkins
Designazione del motore	904J-E28T
Corsa	110,0 mm
Alesaggio	80,0 mm

#### ■ Dati caratteristici ambientali

Valori limite dei gas di scarico	EU Stage V
----------------------------------	------------

#### ■ Materiali di consumo

Quantità di olio	9,800 l
Quantità refrigerante	13,2 l

#### ■ Carro

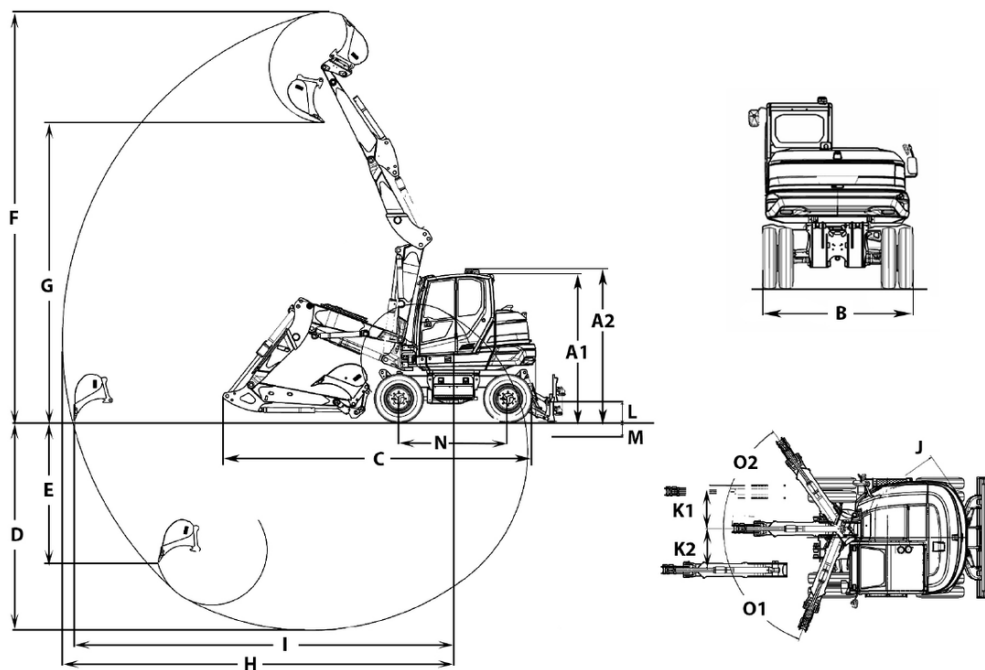
Pressione idraulica di esercizio	440,0 bar
Portata	180,0 l/min

#### ■ Trasporto e stoccaggio

Peso di trasporto	10.320,0 kg
-------------------	-------------

Le immagini, le attrezzature e i dati mostrati potrebbero differire dal programma di consegna attuale nel vostro paese. Potrebbe essere mostrato allestimento facoltativo, che è soggetto ad un aumento di prezzo. Con riserva di modifiche.

## Dimensioni



A1	Altezza con cabina	2.963 mm
	Altezza lama	495 mm
A2	Altezza totale con lampeggiante	3.057 mm
B	Larghezza sottocarro	2.450 mm
C	Lunghezza di trasporto	6.314 mm
D	Profondità di scavo max.	4.211,7 mm
E	Profondità a tuffo max.	2.858,3 mm
F	Altezza di scavo max.	8.262,4 mm
G	Altezza di scarico max.	5.582,1 mm
I	Sbraccio al suolo max.	7.660,4 mm
J	Raggio di rotazione posteriore	1.690 mm
K1	Spostamento del braccio max. (al centro del cucchiaio lato destro)	940 mm
K2	Spostamento del braccio max. (al centro del cucchiaio lato sinistro)	625 mm
L	Altezza di sollevamento max. (lama sopra al piano orizzontale)	390 mm
M	Profondità di scavo max. (lama sotto al piano orizzontale)	136 mm
N	Passo delle ruote	2.200 mm
O1	Angolo di rotazione max (sistema braccio a sinistra)	70 °
O2	Angolo di rotazione max (sistema braccio a destra)	55 °