



**WACKER
NEUSON**
all it takes!



EZ80

Escavatori cingolati Zero Tail

La compattezza incontra l'alta potenza

L'EZ80 è il più grande escavatore cingolato Zero Tail di Wacker Neuson. Combina dimensioni compatte e bassi consumi ad alte prestazioni. Con una profondità di scavo di oltre 4 metri e buoni valori di scavo, i lavori vengono eseguiti con rapidità. Operazioni su muri e altre limitazioni non sono un problema grazie all'assenza di una sporgenza posteriore. Con le sue dimensioni compatte, l'EZ80 si è dimostrato valido anche nei cantieri urbani angusti. Inoltre, convince per il consumo di carburante inferiore fino al 20% e quindi costi operativi notevolmente ridotti.

Punti di forza

- Trazione potente con LUDV
- Zero Tail
- Fino a 4 circuiti di controllo ausiliari franco fabbrica
- Maggiore comfort in cabina
- Dimensioni compatte

Dati tecnici

■ idraulica

Pressione idraulica di esercizio	300,0 bar
Pompa idraulica	Pompa a pistoni assiali
Portata	160,0 l/min
Portata standard max.	160,0 l/min
Capacità del serbatoio	92,0 l

■ Valori meccanici di rendimento

Velocità di marcia	4,4 km/h
Velocità di marcia stadio 1	2,8 km/h
Velocità di marcia stadio 2	4,4 km/h

■ Valori meccanici

Lunghezza	6.939,0 mm
Larghezza	2.250,0 mm
Altezza	2.562,0 mm
Peso d'esercizio (min.-max.)	7.918,0 - 9.544,0 kg
Profondità di scavo (max.)	4.169,0 mm

■ Motore a scoppio

Raffreddamento	Raffreddamento ad acqua
Modello di motore	Motore diesel
Cilindri	4,0
Cilindrata	2.216,0 cm ³
Potenza nominale	42,0 kW
Numero di giri nominale	2.000,0 1/min
Valori limite dei gas di scarico	EU Stage V
Capacità batteria (valore nominale)	100,0 Ah
Produttore del motore	Perkins
Designazione del motore	404J-E22T

■ Dati caratteristici ambientali

Livello di pressione acustica LpA	97,0 dB(A)
Potenza acustica LWA, garantita	97,0 dB(A)

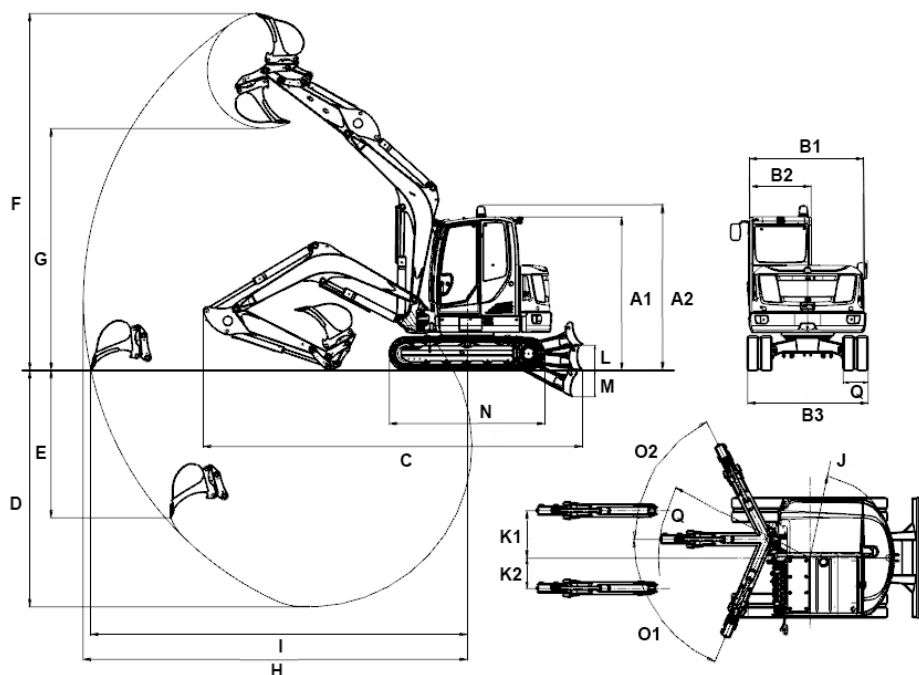
■ Carro

Pressione idraulica di esercizio	300,0 bar
----------------------------------	-----------

■ Trasporto e stoccaggio

Peso di trasporto	7.588,0 kg
-------------------	------------

Dimensioni



A	Altezza con cabina	2.562 mm
	Altezza totale con lampeggiante	2.738 mm
B1	Larghezza torretta	1.903 mm
B2	Larghezza cabina	1.000 mm
C1	Lunghezza di trasporto	6.939 mm
D1	Profondità di scavo max.	3.919 mm
E1	Profondità a tuffo max.	1.915 mm
F1	Altezza di scavo max.	6.620 mm
G1	Altezza di scarico max.	4.587 mm
H1	Raggio di scavo max.	6.955 mm
I1	Sbraccio al suolo max.	6.795 mm
J1	Raggio di rotazione posteriore	1.228 mm
J2	Raggio di rotazione posteriore con contrappeso	1.341 mm
K1	Spostamento del braccio max. (al centro del cucchiaio lato destro)	705 mm
K2	Spostamento del braccio max. (al centro del cucchiaio lato sinistro)	683 mm
L1	Altezza di sollevamento max. (lama sopra al piano orizzontale)	474 mm
M1	Profondità di scavo max. (lama sotto al piano orizzontale)	523 mm
N1	Lunghezza carrello	2.826 mm
O1	Angolo di rotazione max (sistema braccio a sinistra)	67 °
O2	Angolo di rotazione max (sistema braccio a destra)	63 °
P1	Larghezza cingolo	450 mm
Q1	Raggio di rotazione del braccio al centro	2.869 mm
Q2	Raggio di rotazione del braccio a destra	2.724 mm
Q3	Raggio di rotazione del braccio a sinistra	2.273 mm